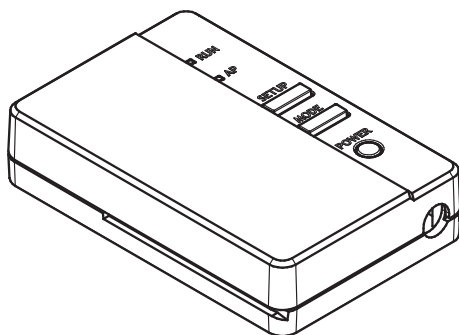




Wireless LAN Connecting Adapter Installation Manual

[BRP072C42]



English

ภาษาไทย

Tiếng Việt

中文
(繁體)

Bahasa
Indonesia

Contents

Safety precautions	2
--------------------	---

Accessories	5
-------------	---

Main components	6
-----------------	---

Installation	7
--------------	---

Configuration	15
---------------	----

Troubleshooting	17
-----------------	----

Website: <http://www.daikinthal.com/product/dmobile>

- For details on specifications, setting methods, FAQ, and the latest version of this manual, see our website.



Safety precautions

- The following describes the meanings of pictorial symbols used in this installation manual.

Give this installation manual to the customer when installation is completed.

- To conduct a test run of the air conditioner, complete according to the installation manual for the air conditioner unit.



The protection of appliances marked with this symbol is ensured by double insulation and does not require a safety connection to electrical earth (ground).



Prohibited



Follow directions



WARNING

Situations which could result in death or serious injury.

When installing:



- Request installation by your dealer or a technician.
(Could cause electric shock or fire.)
- Always use the accessories and specified parts for installation. Be sure to follow the directions in this installation manual.
(Could cause the unit to fall, electric shock or fire.)
- Electrical work must be performed in accordance with relevant local and national regulations and with the instructions in this installation manual.
Always use a dedicated circuit.
(Could cause electric shock or fire.)
- Always turn off the power supply when installing.
(Touching the electrical parts could cause electric shock.)
Please switch off the main switch to turn off the power supply.

Safety precautions



WARNING

Situations which could result in death or serious injury.

When using:



- Do not disassemble, modify, or repair.
(Could cause fire, electric shock or injury.)
- Do not handle the Wireless LAN connecting adapter with wet hands.
(Could cause electric shock or fire.)
- Do not allow the Wireless LAN connecting adapter to get wet or use it when bathing or similar activities using water.
(Could cause electric shock or fire.)
- Do not use the Wireless LAN connecting adapter near medical equipment or persons using cardiac pacemakers or defibrillators. The Wireless LAN connecting adapter may cause life-threatening electromagnetic interference.
- Do not use the Wireless LAN connecting adapter near auto-control equipment such as automatic doors or fire alarm equipment.
(Could cause accidents due to erroneous equipment behavior.)



- Immediately turn off the circuit breaker if there is abnormal odor or sound, when it is overheating, or smoking.
(Could cause fire or malfunction.)
 - Request an inspection by your dealer.
- Turn off the circuit breaker if the Wireless LAN connecting adapter was dropped or the case is damaged.
(Could cause fire or electric shock.)
 - Request an inspection by your dealer.

Safety precautions



CAUTION

Situations which could result in damage or physical injury.

When installing:



- Do not install where flammable gas leaks can occur.
(Could cause fire.)



- Grip the connector when disconnecting the wire harness assembly from the outlet.
(Otherwise fire or electric shock can occur.)

When using:

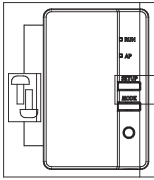


- Do not use where small children can get access.
(Could cause injuries.)

- Do not use this product near a microwave oven.
(This can affect Wireless LAN communications.)

Accessories

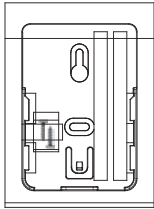
Check if the following accessories are included in your package.



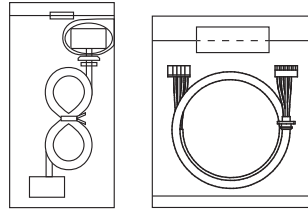
- (A) This set includes the following items:
Wireless LAN connecting adapter: 1 pc,
Serial number sticker (*1): 1 pc,
Screw (M3 × 8): 2 pcs.



- (B) Installation manual: 1 pc



- (C) This set includes the following items:
Holder: 1 pc,
Double face tape: 2 pcs,
Screw (M3 × 16): 2 pcs.



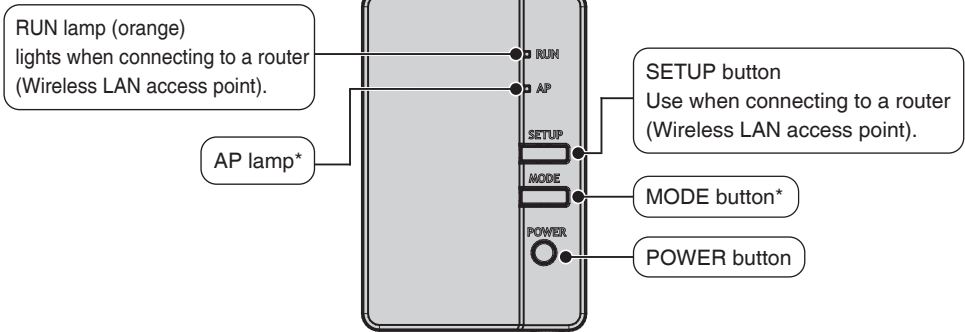
- (D) Wire harness assembly (*2): 1 pc
(long wire) **For TYPE A**
Wire harness assembly (*2): 1 pc
(short wire) **For TYPE B**

*1 • The serial number sticker is necessary for wireless connection settings.
Please keep it in a safe place.

*2 • Do not use extension or other wire harness assembly.
• Some models already have this wire harness assembly installed in the indoor unit.

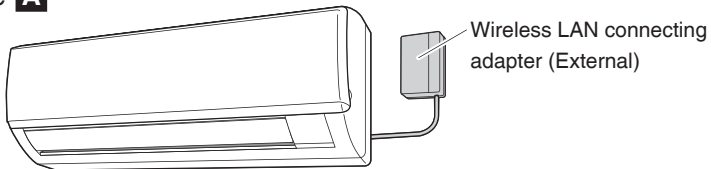
Main components

Wireless LAN connecting adapter

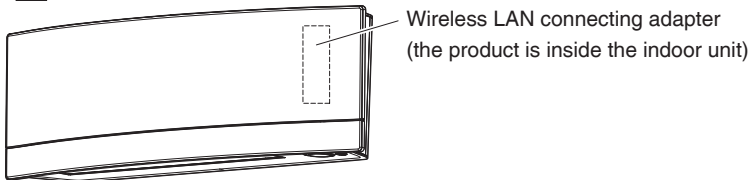


* No operation for BRP072C42 model.

Installation type **A**



Installation type **B**



Basic parameters:

Frequency range:	2400 MHz–2483.5 MHz
Radio protocol:	IEEE 802.11b/g/n
RF channel:	1–13
Power supply:	DC 14 V / 100 mA

RF channel: Radio frequency channel

Applicable indoor units

For the latest details about installation of Wireless LAN connecting adapter and applicable units, visit <http://www.daikinthal.com/product/dmobile>



WARNING

Always turn off the power supply when installing.
(Touching the electrical parts could cause an electric shock.)

The steps to be followed depend on the installation type: type **A** = External, type **B** = Internal.

1 Choose an installation site. (In the case of **A**)

The Wireless LAN connecting adapter should be sited in a place where:

- The Wireless LAN connecting adapter is not in the path of direct sunlight.
- The Wireless LAN connecting adapter is away from the source of heat or steam.
- There is not source of machine oil vapour (this may shorten the Wireless LAN connecting adapter life).
- The Wireless LAN connecting adapter is at least 1 m away from any television or radio set (The Wireless LAN connecting adapter may cause interference with the picture or sound).
- Distance between the indoor unit and the Wireless LAN connecting adapter is within length of Wireless LAN cable.

2 Attach the Wireless LAN connecting adapter to indoor unit.

■ In the case of **A**

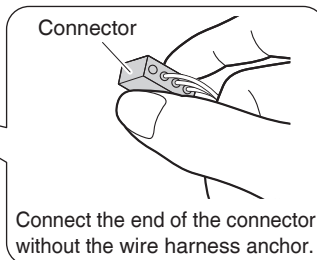
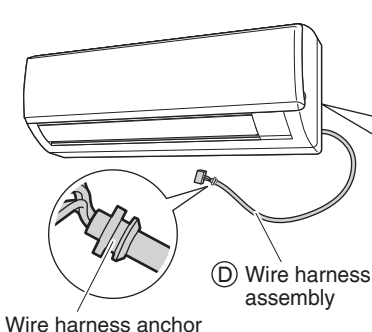
Attach wire harness assembly **D**
(long wire) to indoor unit.

Remove the front grille of the indoor unit,
then connect the connector of wire harness assembly
D to the white "S21" connector on the electrical wiring box.

- For instructions on how to remove the front grille or run the wire harness assembly **D** into place, see the installation manual of the particular air conditioner.
(Wire harness assembly **D** can connect to HA connector S21.)

⚠ Danger

Always turn off the power supply when installing.
(Touching the electrical parts could cause
an electric shock.)



Connect the end of the connector
without the wire harness anchor.

- If there is no white "S21" connector,
install a separate printed circuit board
into the indoor unit.

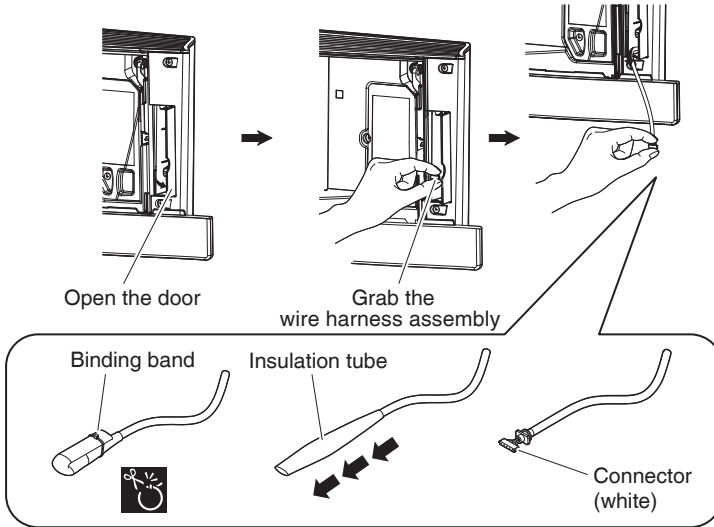
Installation

Installation
Work

■ In the case of **B**

TYPE B1

- Some models already have the wire harness assembly **D** installed in the indoor unit. In such a case, please proceed with the installation as below.
Remove the upper front panel from the indoor unit and open the door, grab the wire harness assembly with your fingers and pull it out, then remove the binding band and pull the insulation tube off the wire harness assembly.
- Refer to your air conditioner's installation manual for details on removing the upper front panel.



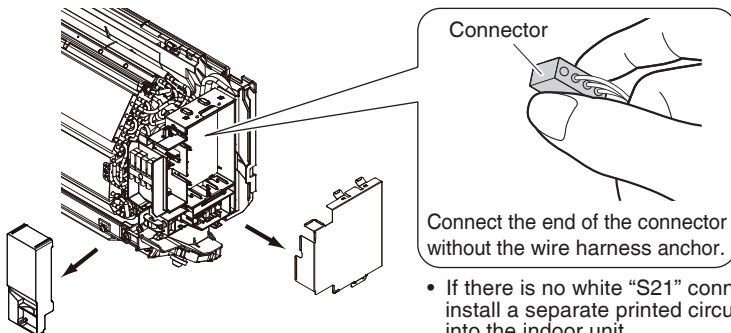
TYPE B2 (Small casing) and B3 (Large casing)

Attach wire harness assembly **D** (short wire) to indoor unit.

Remove the front grille of the indoor unit, then connect the connector of wire harness assembly **D** to the white "S21" connector on the electrical wiring box.

- For instructions on how to remove the front grille or run the wire harness assembly **D** into place, see the installation manual of the particular air conditioner.

(Wire harness assembly **D** can connect to HA connector S21.)



- If there is no white "S21" connector, install a separate printed circuit board into the indoor unit.

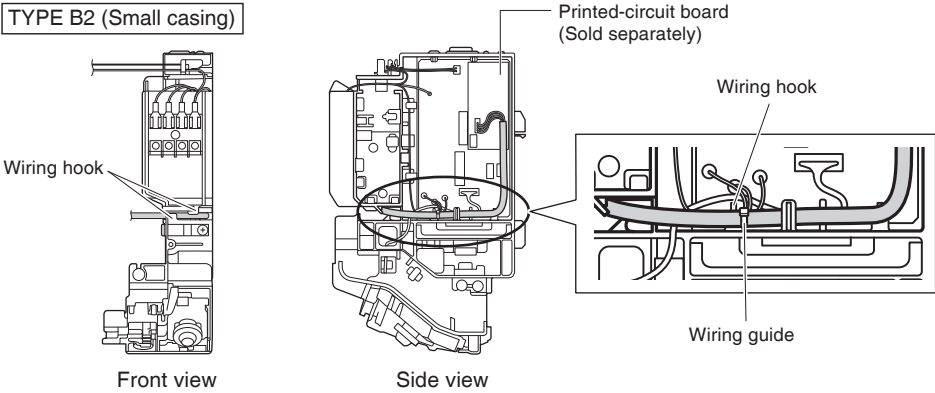
Installation

Installation Work

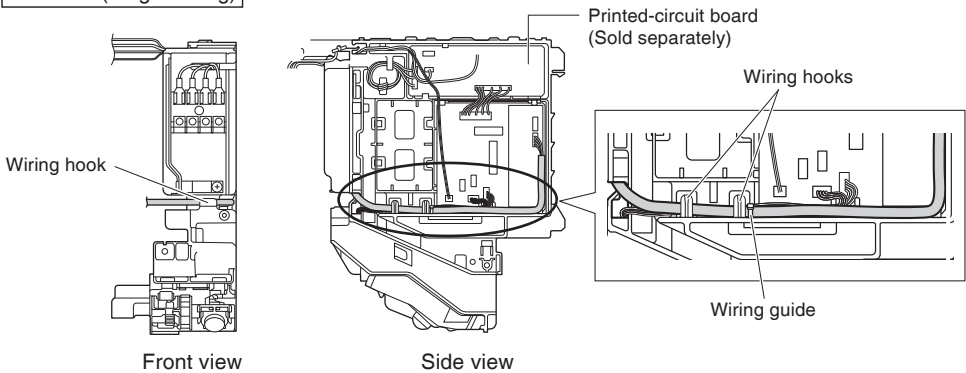
How to wire wiring

Secure and guide the wiring with the wiring hooks and wiring guides in the electrical wiring box as shown in the figure.

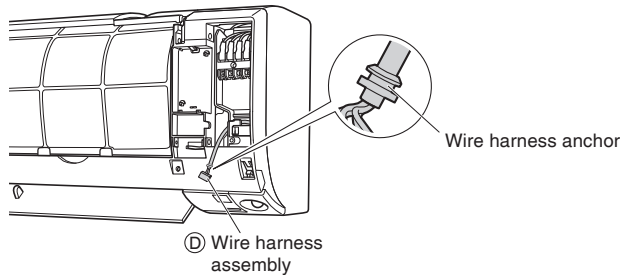
TYPE B2 (Small casing)



TYPE B3 (Large casing)

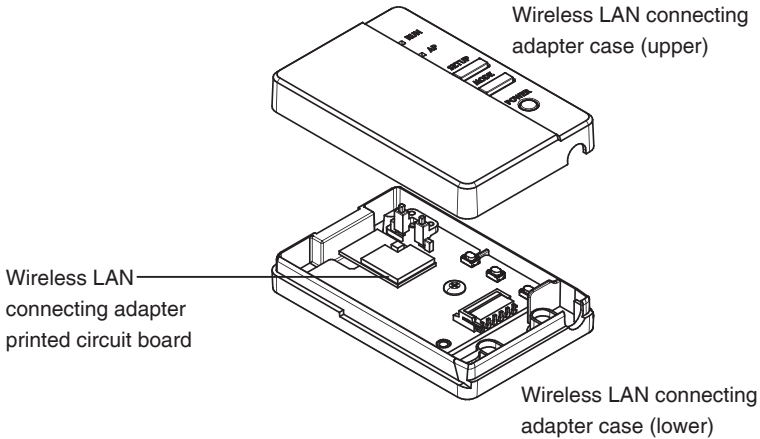


Install the electrical wiring box cover and front grille in their original positions.



3 Remove the Wireless LAN connecting adapter case (upper). (For both **A** and **B**.)

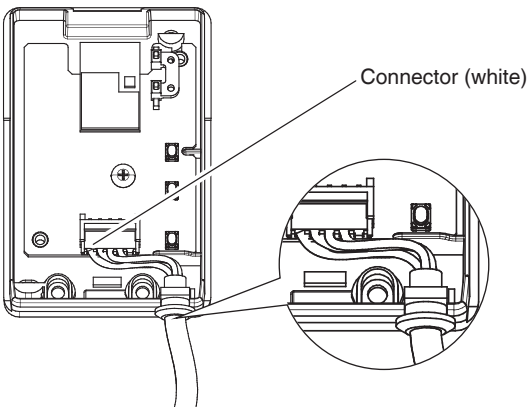
Remove the upper case of the Wireless LAN connecting adapter.



4 Attach wire harness assembly to the Wireless LAN connecting adapter. (For both **A** and **B**.)

Attach the wire harness assembly connector (white).

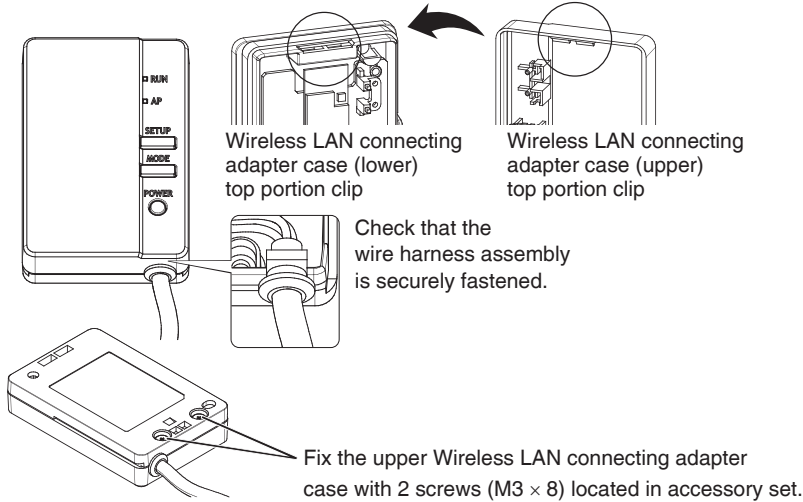
- Fasten the wire harness assembly to the notch in the Wireless LAN connecting adapter case (lower). Connect the connector to the same color.



Fasten the wire harness assembly and ensure that external force is not transmitted.

5 Return the Wireless LAN connecting adapter case to its original state. (For both **A** and **B**.)

Snap the top of the upper case onto the clip at the top of the lower case and press to close the box.



6 Installation of Wireless LAN connecting adapter.

■ In the case of **A**

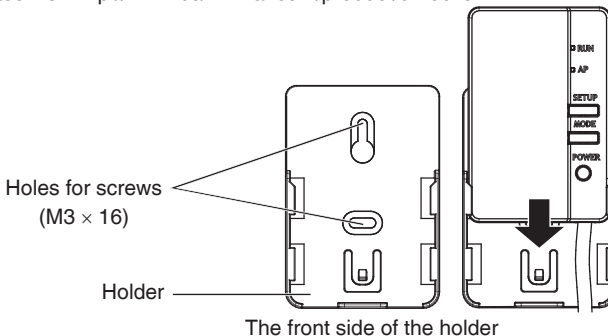
Install the Wireless LAN connecting adapter outside the indoor unit. There are two ways of installation A1 and A2.

TYPE A1

Position of the Wireless LAN connecting adapter on the wall/surface is fixed by screws. In this case double face tapes located in accessory set are not necessary to fix the holder.

1. Fix the Wireless LAN connecting holder on the wall/surface with 2 screws located in accessory set.
2. Attach the Wireless LAN connecting adapter to the holder by sliding into it.

For any updated details about installation of the Wireless LAN connecting adapter for your model, please visit <http://www.daikinthal.com/product/dmobile>.



TYPE A2

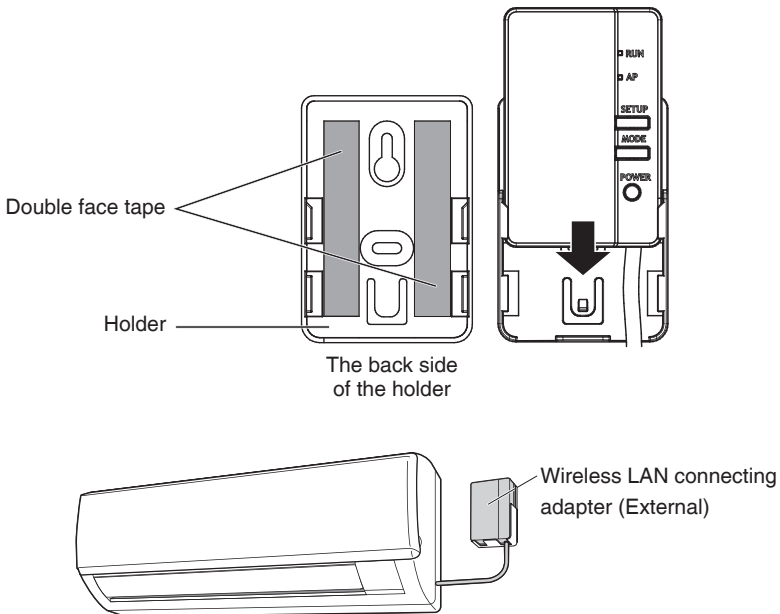
Position of the Wireless LAN connecting adapter on the wall/surface is fixed by double face tapes. In this case screws located in accessory set are not necessary to fix the holder.

1. Attach two double face tapes located in accessory set to the back side of holder as shown below.
2. Fix the Wireless LAN connecting holder on the wall/surface with the double face tapes.
3. Make sure that holder is fixed to the wall/surface enough to support the Wireless LAN connecting adapter.
4. Attach the Wireless LAN connecting adapter to the holder by sliding it in.

NOTE

Wall/surface should be clean and degreased before attaching of the Wireless LAN connecting holder by double face tapes.

For any updated details about installation of the Wireless LAN connecting adapter for your model, please visit <http://www.daikinthalai.com/product/dmobile>.



Installation

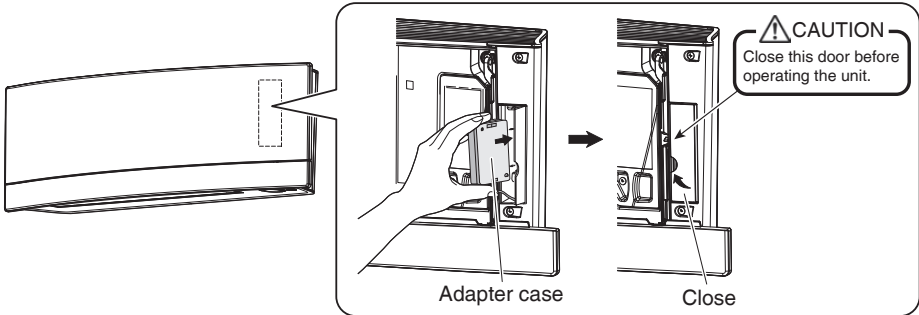
Installation
Work

■ In the case of **B**

Install the Wireless LAN connecting adapter inside of the indoor unit. There are three ways of installation B1, B2 and B3 (depend on indoor unit casing type).

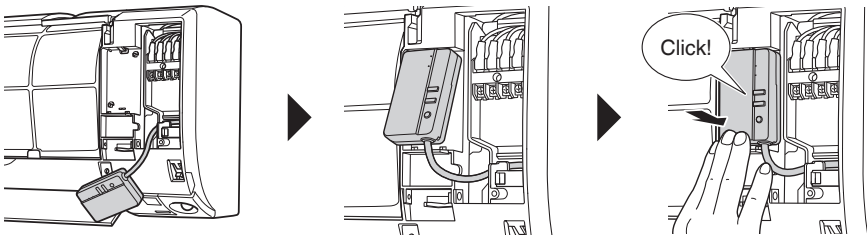
TYPE B1

Grab the adapter case with your fingers, insert it back into the indoor unit and close the door.

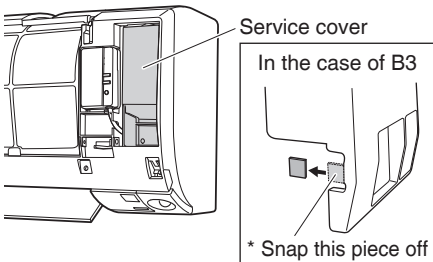


TYPE B2 (Small casing) and B3 (Large casing)

Install the adapter in the front grille starting with the upper part, then push in the lower part until it clicks.



Install the service cover in the original position.



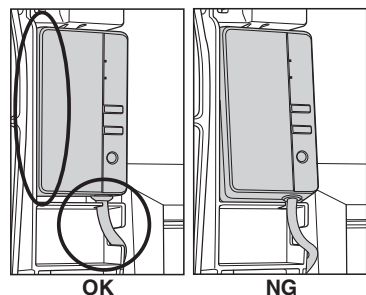
NOTE

* This part may be different depending on the air conditioner model type, so please check before installing.

NOTE

Please check the following:

- 1) The adapter is not coming out of the front grille.
- 2) The connection cord goes into the notch and is not caught in the service cover.



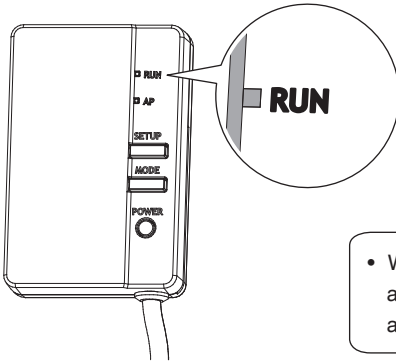
7 Functionality Check

■ In the case of **A**

Turn on the main power supply and check that the [RUN] lamp of the Wireless LAN connecting adapter blinks.

■ In the case of **B**

Turn on the power supply, wait until the initialization is completed (the lower panel is in the closed position). Open the door, remove the Wireless LAN connecting adapter and check that the [RUN] lamp for the product lights. After checking, return the Wireless LAN connecting adapter into the unit and close the door.



- When turning on the power, always attach the Wireless LAN connecting adapter case (upper).

The customer is responsible for providing the following.

- Smartphone or tablet PC
(Supported OS: Android 2.3.3 or later; iOS 5.0 or later.)
- Internet line and communicating device
(Modem/router or similar device)
- Wireless LAN access point
- Application name: [DAIKIN Mobile Controller] (free)

Installation method for the DAIKIN Mobile Controller application

For Android Phones

- (1) Open the [Google Play].
- (2) Search using the application name:
[DAIKIN Mobile Controller].
- (3) Follow the directions on the screen to install.

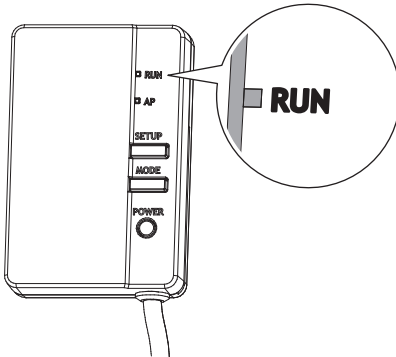
For iPhones

- (1) Open the [App Store].
- (2) Search using the application name:
[DAIKIN Mobile Controller].
- (3) Follow the directions on the screen to install.

Simple Wireless Connection Setting

The setup is simple if there is a [WPS] button on the router (Wireless LAN access point).

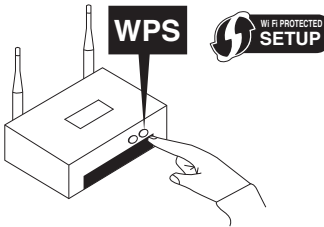
- 1** Check that the [RUN] lamp is blinking.



2 Push the [WPS] button on the router (Wireless LAN access point).

- Operation of the [WPS] differs according to the router (Wireless LAN access point).
- Please refer to the documentation that comes with your router for more information.

Does your router have a [WPS] button?



For more information, see the manual of your router.

3 Push the [SETUP] button on the Wireless LAN connecting adapter for approximately 2 seconds.

- The [RUN] lamp on the Wireless LAN connecting adapter blinks more quickly.

When the Wireless LAN connecting adapter and the router (Wireless LAN access point) are connected, this lamp lights. If you fail to connect, please try again from step 1 of “Simple Wireless Connection Setting”. (It may not be possible to make the “Simple Wireless Connection Setting”, depending on compatibility with the router.)

4 After connecting the Wireless LAN connecting adapter to the router, the user will be able to detect the Wireless LAN connecting adapter via the DAIKIN Mobile Controller application.

[About the SSID and KEY]

The [SSID] and [KEY] shown on the serial number sticker which is included in the accessories (A) are necessary when connecting the air conditioner and a smartphone via Wireless LAN. Please keep them in a safe place.

In case simple wireless connection setting cannot be completed successfully, please refer to <http://www.daikintha.com/product/dmobile> for other connection setting methods.

Troubleshooting

The following table provides brief descriptions of how to handle trouble or uncertainties when you install the Wireless LAN connecting adapter or make connection settings. Refer to the FAQ on our website for more details.

When this happens	Explanation and where to check
None of the LEDs light.	<ul style="list-style-type: none"> • Try to operate the unit with the infrared remote controller. • Turn off the air conditioner and restart it. • Make sure the LEDs are not disabled in the application. • Check the installation. • Check that the power of the Wireless LAN connecting adapter is ON by pressing the [POWER] button on the adapter.
The Wireless LAN connecting adapter is not visible on the unit overview screen ("Home" screen) after the Wireless LAN connecting adapter has been configured.	<ul style="list-style-type: none"> • Check that the power is on. • Check that the [RUN] lamp is lit. • If the [RUN] lamp is blinking, retry to connect the Wireless LAN connecting adapter to the Wireless network. Make sure the Wireless LAN connecting adapter is close enough to the router (Wireless LAN access point). • If the [RUN] lamp is lit, make sure that the smartphone or tablet is connected to the same Wireless LAN network as the Wireless LAN connecting adapter.
None of the above work.	<ul style="list-style-type: none"> • Refer to the FAQ on: http://www.daikinthal.com/product/dmobile

For instructions about how to operate the DAIKIN Mobile Controller application, please refer to the operation manual at <http://www.daikinthal.com/product/dmobile>.

NOTE



สารบัญ

ข้อควรระวังเพื่อความปลอดภัย 2

อุปกรณ์ 5

ส่วนประกอบหลัก 6

การติดตั้ง 7

การกำหนดค่า 15

การแก้ไขปัญหาเบื้องต้น 17

เว็บไซต์: <http://www.daikintha.com/product/dmobile>

- สำหรับรายละเอียดเกี่ยวกับข้อมูลจำเพาะ วิธีการตั้งค่า คำถามที่พบบ่อย และเวอร์ชันล่าสุดของคู่มือฉบับนี้ ให้ดูที่หน้าเว็บไซต์ของเรา



ข้อควรระวังเพื่อความปลอดภัย

- ด้านล่างนี้อธิบายถึงความหมายของสัญลักษณ์ภาพที่ใช้ในคู่มือการติดตั้งฉบับนี้

เมื่อทำการติดตั้งเสร็จแล้ว ให้ลูกค้าเก็บคู่มือการติดตั้งฉบับนี้ไว้

- ในการทดสอบการใช้งานเครื่องปรับอากาศนั้น จะต้องปฏิบัติตามคู่มือการติดตั้งเครื่องปรับอากาศ



การป้องกันอุปกรณ์เครื่องใช้ที่มีเครื่องหมายสัญลักษณ์นี้กำกับไว้จะมีการรับรองด้วยฉนวนสองชั้น และไม่ต้องมีการเชื่อมต่อสายดิน (กราวด์) เพื่อความปลอดภัย



ห้ามทำ



ปฏิบัติตามคำแนะนำ



คำเตือน

เหตุการณ์ที่อาจก่อให้เกิดการเสียชีวิตหรือการบาดเจ็บสาหัส

เมื่อทำการติดตั้ง:



- แจ้งผู้จัดจำหน่ายหรือเจ้าหน้าที่เทคนิคให้ทำการติดตั้ง (อาจก่อให้เกิดไฟฟ้าช็อตหรืออัคคีภัยได้)
- ใช้อุปกรณ์และชิ้นส่วนที่กำหนดให้สำหรับการติดตั้งเสมอ ปฏิบัติตามคำแนะนำในคู่มือการติดตั้งฉบับนี้อย่างเคร่งครัด (อาจทำให้ตัวเครื่องตกหล่น เกิดไฟฟ้าช็อตหรืออัคคีภัยได้)
- งานไฟฟ้าต้องดำเนินการให้สอดคล้องกับกฎระเบียบข้อบังคับระดับท้องถิ่นและระดับประเทศที่เกี่ยวข้อง รวมทั้งคำแนะนำในคู่มือการติดตั้งฉบับนี้ ต้องแน่ใจว่าใช้วงจรจ่ายไฟโดยเฉพาะเท่านั้น (อาจก่อให้เกิดไฟฟ้าช็อตหรืออัคคีภัยได้)
- ปิดแหล่งจ่ายไฟเสมอเมื่อทำการติดตั้ง (การสัมผัสกับชิ้นส่วนอุปกรณ์ไฟฟ้าอาจทำให้เกิดไฟฟ้าช็อตได้) โปรดปิดสวิตช์ตัวหลักเพื่อปิดแหล่งจ่ายไฟ

ข้อควรระวังเพื่อความปลอดภัย



คำเตือน

เหตุการณ์ที่อาจก่อให้เกิดการเสียชีวิตหรือการบาดเจ็บสาหัส

เมื่อใช้งาน:



- ห้ามแกะ ดัดแปลง หรือซ่อมแซมชิ้นส่วน
(อาจก่อให้เกิดอัคคีภัย ไฟฟ้าช็อต หรือการบาดเจ็บได้)
- ห้ามจับผลิตภัณฑ์นี้ขณะมือเปียก
(อาจก่อให้เกิดไฟฟ้าช็อตหรืออัคคีภัยได้)
- ห้ามให้ผลิตภัณฑ์นี้โดนน้ำ หรือใช้งานระหว่างการอาบน้ำ หรือระหว่างทำกิจกรรมที่ต้องใช้น้ำ
(อาจก่อให้เกิดไฟฟ้าช็อตหรืออัคคีภัยได้)
- ห้ามใช้ผลิตภัณฑ์นี้ใกล้กับอุปกรณ์ทางการแพทย์หรือใกล้กับบุคคลที่ใส่เครื่องกระตุ้นการเต้นของหัวใจ หรือเครื่องกระตุ้นหัวใจ ผลิตภัณฑ์นี้อาจก่อให้เกิดการรบกวนทางแม่เหล็กไฟฟ้าที่เป็นอันตรายต่อชีวิตได้
- ห้ามใช้ผลิตภัณฑ์นี้ใกล้กับอุปกรณ์ที่มีการควบคุมโดยอัตโนมัติ เช่น ประตูอัตโนมัติ หรืออุปกรณ์เตือนอัคคีภัย
(อาจก่อให้เกิดอุบัติเหตุเนื่องจากลักษณะการทำงานของอุปกรณ์ที่ผิดพลาด)



- ปิดเซอร์กิตเบรกเกอร์ทันทีหากมีกลิ่นหรือเสียงที่ผิดปกติ เมื่อเครื่องทำงานร้อนเกินไป หรือมีควันขึ้น
(อาจก่อให้เกิดอัคคีภัยหรือการทำงานที่ผิดปกติได้)
 - แจ้งผู้จัดจำหน่ายของคุณให้มาทำการตรวจสอบ
- ปิดเซอร์กิตเบรกเกอร์หากผลิตภัณฑ์นี้ตก หรือกล่องได้รับความเสียหาย
(อาจก่อให้เกิดอัคคีภัยหรือไฟฟ้าช็อตได้)
 - แจ้งผู้จัดจำหน่ายของคุณให้มาทำการตรวจสอบ

ข้อควรระวังเพื่อความปลอดภัย



ข้อควรระวัง

เหตุการณ์ที่อาจก่อให้เกิดความเสียหายหรือการบาดเจ็บทางร่างกาย

เมื่อทำการติดตั้ง:



- ห้ามติดตั้งในสถานที่ที่อาจมีการรั่วไหลของก๊าซไวไฟ
(อาจก่อให้เกิดอัคคีภัยได้)



- จับที่ตัวเชื่อมต่อให้แน่นเมื่อทำการถอดสายไฟออกจากตัวรับ
(มีฉะนั้นอาจเกิดอัคคีภัยหรือไฟฟ้าช็อตได้)

เมื่อใช้งาน:

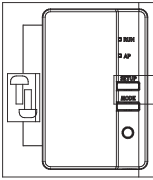


- ห้ามใช้งานในสถานที่ที่เด็กเล็กสามารถเข้าถึงได้
(อาจก่อให้เกิดการบาดเจ็บได้)

- ห้ามใช้ผลิตภัณฑ์นี้ใกล้เตาไมโครเวฟ
(อาจส่งผลกระทบต่อการทำงานของระบบ LAN ไร้สายได้)

อุปกรณ์

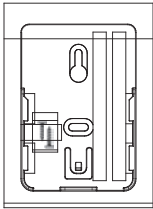
ตรวจสอบว่าในบรรจุภัณฑ์ของคุณมีอุปกรณ์ต่างๆ ต่อไปนี้ครบหรือไม่



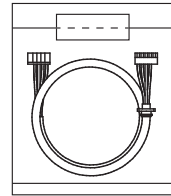
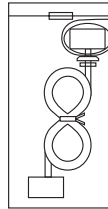
- (A) ชุดนี้ประกอบด้วยรายการต่อไปนี้:
อะแดปเตอร์เชื่อมต่อระบบ LAN ไร้สาย: 1 ชิ้น,
สติกเกอร์หมายเลขซีเรียล (*1): 1 แผ่น,
สกรู (M3 × 8): 2 ตัว



- (B) คู่มือการติดตั้ง: 1 เล่ม



- (C) ชุดนี้ประกอบด้วยรายการต่อไปนี้:
แท่นวาง: 1 ชิ้น,
เทปกาวสองหน้า: 2 ชิ้น,
สกรู (M3 × 16): 2 ตัว

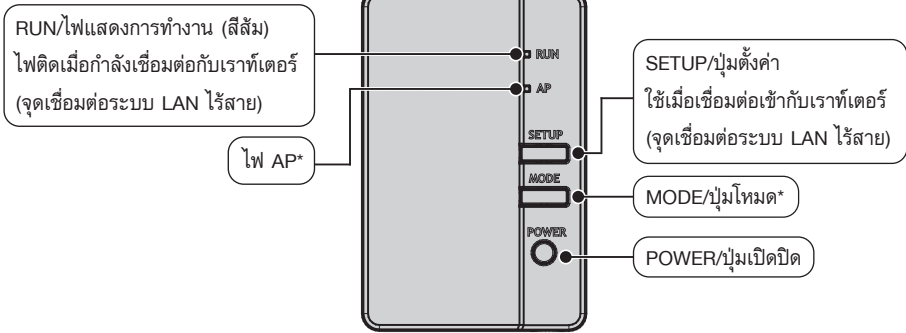


- (D) ชุดสายไฟ (*2): 1 ชุด
(สายยาว) **สำหรับประเภท A**
ชุดสายไฟ (*2): 1 ชุด
(สายสั้น) **สำหรับประเภท B**

- *1 • สติกเกอร์หมายเลขซีเรียลจำเป็นสำหรับการตั้งค่าการเชื่อมต่อไร้สาย โปรดเก็บรักษาไว้ในที่ที่ปลอดภัย
- *2 • ห้ามใช้สายต่อพ่วงหรือชุดสายไฟอื่น
- บางรุ่นจะมีชุดสายไฟนี้ติดตั้งในตัวเครื่องภายในไว้อยู่แล้ว

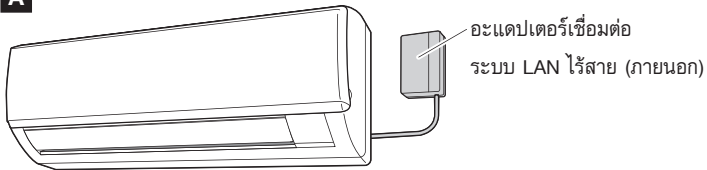
ส่วนประกอบหลัก

อะแดปเตอร์เชื่อมต่อระบบ LAN ไร้สาย

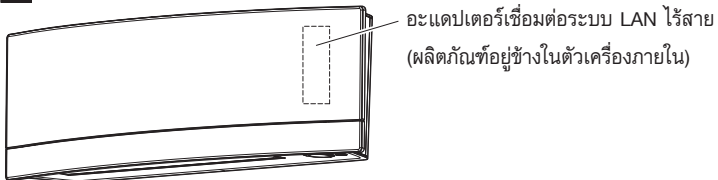


* ไม่สามารถใช้งานได้สำหรับรุ่น BRP072C42

การติดตั้งประเภท **A**



การติดตั้งประเภท **B**



คุณลักษณะทั่วไป:

ช่วงความถี่:	2400 MHz–2483.5 MHz
โปรโตคอลวิทยุ:	IEEE 802.11b/g/n
RF channel:	1–13
แหล่งจ่ายไฟ:	DC 14 V / 100 mA

RF channel: Radio frequency channel หรือช่องความถี่วิทยุ

ตัวเครื่องภายในที่สามารถใช้ได้

สำหรับรายละเอียดล่าสุดเกี่ยวกับการติดตั้งอะแดปเตอร์เชื่อมต่อระบบ LAN ไร้สาย และตัวเครื่องที่สามารถใช้ได้ ให้ดูที่ <http://www.daikintha.com/product/dmobile>



คำเตือน

ปิดแหล่งจ่ายไฟเสมอเมื่อทำการติดตั้ง
(การสัมผัสกับชิ้นส่วนอุปกรณ์ไฟฟ้าอาจทำให้เกิดไฟฟ้าช็อตได้)

ขั้นตอนที่ต้องปฏิบัติตามจะขึ้นอยู่กับประเภทการติดตั้ง: ประเภท **A** = ภายนอก, ประเภท **B** = ภายใน

1 เลือกสถานที่ติดตั้ง (ในกรณีของ **A**)

ควรติดตั้งอะแดปเตอร์เชื่อมต่อระบบ LAN ไร้สายในสถานที่ต่อไปนี้:

- ติดตั้งผลิตภัณฑ์ไว้ในตำแหน่งที่จะไม่โดนแสงแดดโดยตรง
- ติดตั้งผลิตภัณฑ์ให้ห่างจากแหล่งความร้อนหรือไอน้ำ
- การติดตั้งในบริเวณที่มีแหล่งกำเนิดโอโซนของน้ำมันเครื่อง (ทำให้อายุการใช้งานของอะแดปเตอร์เชื่อมต่อระบบ LAN ไร้สายสั้นลงได้)
- ติดตั้งผลิตภัณฑ์นี้ให้อยู่ห่างจากโทรทัศน์หรือวิทยุอย่างน้อย 1 ม.
(เนื่องจากผลิตภัณฑ์นี้อาจรบกวนสัญญาณภาพหรือเสียง)
- ระยะห่างระหว่างตัวเครื่องภายในกับผลิตภัณฑ์นี้ต้องอยู่ภายในระยะความยาวของสาย LAN

2 ติดตั้งอะแดปเตอร์เชื่อมต่อระบบ LAN ไร้สายเข้ากับตัวเครื่องภายใน

■ ในกรณีของ **A**

ติดตั้งชุดสายไฟ ④ (สายยาว)

เข้ากับตัวเครื่องภายใน

ถอดหน้ากาด้านหน้าของตัวเครื่องภายในออก แล้วเชื่อมต่อตัวเชื่อมต่อของชุดสายไฟ ④

เข้ากับตัวเชื่อมต่อ “S21” สีขาวบนกล่องวงจรไฟฟ้า

- สำหรับคำแนะนำเกี่ยวกับวิธีการถอดหน้ากาด้านหน้าออกมา หรือการจัดวางชุดสายไฟ ④

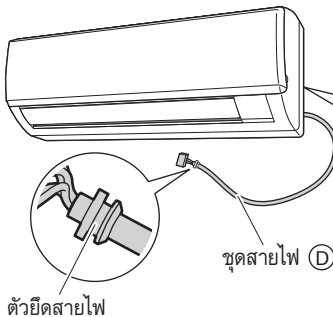
ให้ดูคู่มือการติดตั้งสำหรับเครื่องปรับอากาศรุ่นนั้นๆ

(ชุดสายไฟ ④ สามารถเชื่อมต่อเข้ากับตัวเชื่อมต่อ S21 บนแผงวงจร HA ได้)

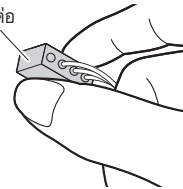


อันตราย

ปิดแหล่งจ่ายไฟเสมอเมื่อทำการติดตั้ง
(การสัมผัสกับชิ้นส่วนอุปกรณ์ไฟฟ้าอาจทำให้เกิดไฟฟ้าช็อตได้)



ตัวเชื่อมต่อ



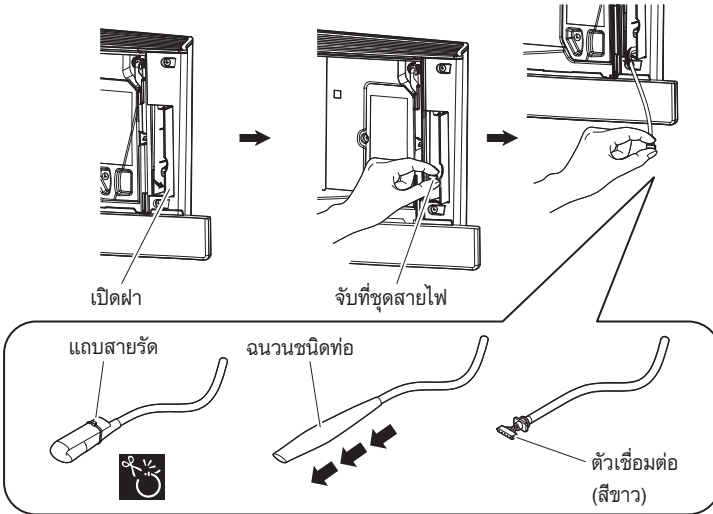
เชื่อมต่อปลายของตัวเชื่อมต่อ
ด้านที่ไม่มีตัวยึดสายไฟ

- หากไม่มีตัวเชื่อมต่อ “S21” สีขาว ให้ติดตั้งแผงวงจรไฟฟ้าแยกต่างหากลงในตัวเครื่องภายใน

■ ในกรณีของ B

ประเภท B1

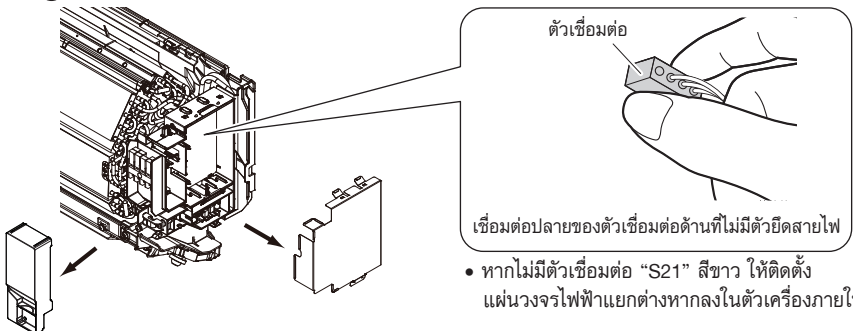
- บางรุ่นจะมีชุดสายไฟ ④ ติดตั้งในตัวเครื่องภายในไว้เรียบร้อยแล้ว
 ในกรณีเช่นนี้ โปรดดำเนินการติดตั้งต่อตามด้านล่าง
 นำแผงครอบด้านหน้าส่วนบนออกจากตัวเครื่องภายใน และเปิดฝา ใช้นิ้วมือของคุณจับชุดสายไฟไว้แล้วดึงออกมา
 จากนั้นให้นำแถบสายรัดออก และดึงฉนวนชนิดท่อออกจากชุดสายไฟ
- คู่มือการติดตั้งเครื่องปรับอากาศสำหรับรายละเอียดเรื่องการนำแผงครอบด้านหน้าส่วนบนออกมา



ประเภท B2 (รุ่นตัวเครื่องขนาดเล็ก) และ B3 (รุ่นตัวเครื่องขนาดใหญ่)

ติดตั้งชุดสายไฟ ④ (สายสั้น) เข้ากับตัวเครื่องภายใน
 ถอดหน้ากักด้านหน้าของตัวเครื่องภายในออก แล้วเชื่อมต่อตัวเชื่อมต่อของชุดสายไฟ ④
 เข้ากับตัวเชื่อมต่อ “S21” สีขาวบนกล่องวงจรไฟฟ้า

- สำหรับคำแนะนำเกี่ยวกับวิธีการถอดหน้ากักด้านหน้าออก หรือการจัดวางชุดสายไฟ ④
 ให้ดูคู่มือการติดตั้งสำหรับเครื่องปรับอากาศรุ่นนั้นๆ
 (ชุดสายไฟ ④ สามารถเชื่อมต่อเข้ากับตัวเชื่อมต่อ S21 บนแผงวงจร HA ได้)



- หากไม่มีตัวเชื่อมต่อ “S21” สีขาว ให้ติดตั้ง
 แผงวงจรไฟฟ้าแยกต่างหากลงในตัวเครื่องภายใน

การติดตั้ง

งานติดตั้ง

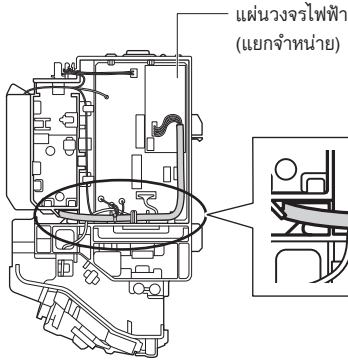
วิธีเดินสายไฟ

ยึดและเดินสายไฟด้วยตะขอกเกี่ยวสายไฟและตัวยึดสายไฟในกล่องวงจรไฟฟ้าตามที่แสดงในภาพประกอบ

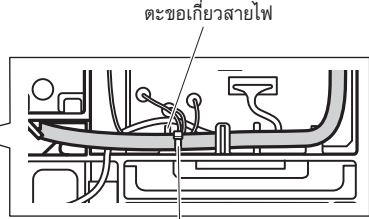
ประเภท B2 (รุ่นตัวเครื่องขนาดเล็ก)



มุมมองด้านหน้า

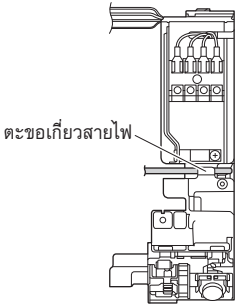


มุมมองด้านข้าง

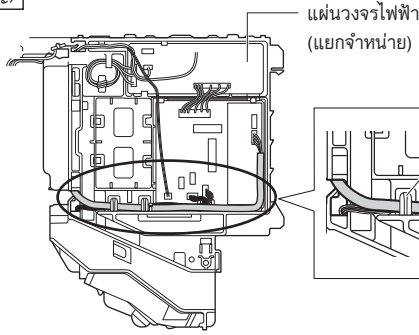


สายรัด

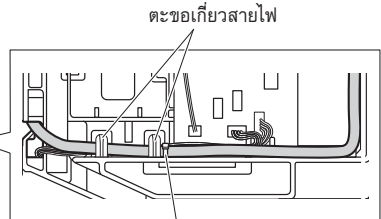
ประเภท B3 (รุ่นตัวเครื่องขนาดใหญ่)



มุมมองด้านหน้า

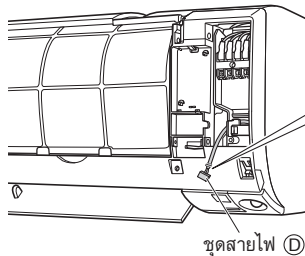


มุมมองด้านข้าง



สายรัด

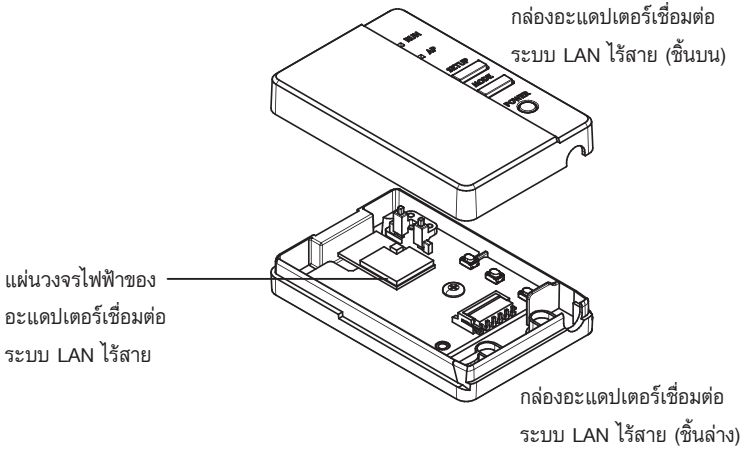
ติดตั้งฝาครอบกล่องวงจรไฟฟ้าและหน้ากากด้านหน้าในตำแหน่งเดิม



ด้านที่มีตัวยึดสายไฟ

3 ถอดกล่องอะแดปเตอร์เชื่อมต่อระบบ LAN ไร้สาย (ชั้นบน) ออก (สำหรับทั้ง **A** และ **B**)

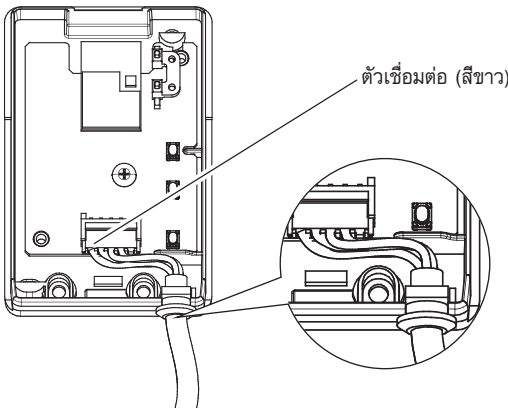
ถอดกล่องชั้นบนของอะแดปเตอร์เชื่อมต่อระบบ LAN ไร้สายออก



4 ติดตั้งชุดสายไฟเข้ากับอะแดปเตอร์เชื่อมต่อระบบ LAN ไร้สาย (สำหรับทั้ง **A** และ **B**)

ติดตั้งตัวเชื่อมต่อชุดสายไฟ (สีขาว)

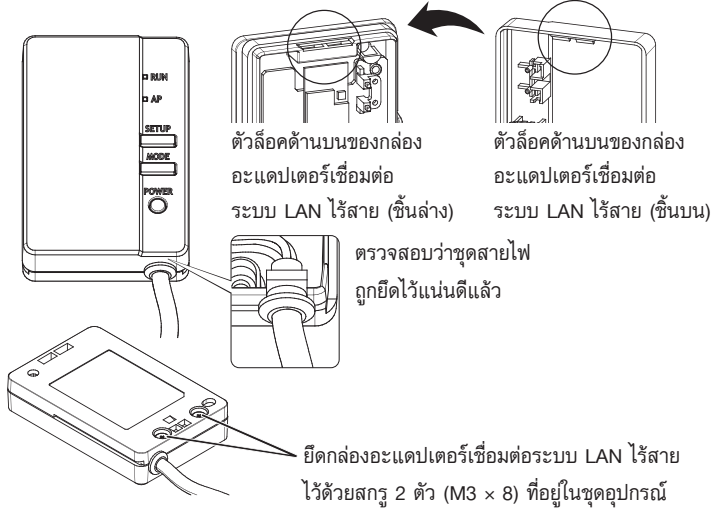
- ยึดชุดสายไฟเข้ากับร่องของกล่องอะแดปเตอร์เชื่อมต่อระบบ LAN ไร้สาย (ชั้นล่าง) เสียบบัวเชื่อมต่อ (สีขาว) กับแผ่นวงจรไฟฟ้าตรงบริเวณตัวรับ (สีขาว)



ยึดชุดสายไฟให้แน่นและตรวจสอบให้แน่ใจว่าแรงจากภายนอกไม่สามารถส่งผ่านเข้าไปได้

5 ประกอบกล่องอะแดปเตอร์เชื่อมต่อระบบ LAN ไร้สายกลับในสภาพเดิม (สำหรับทั้ง **A** และ **B**)

ยึดกล่องชั้นบนกับกล่องชั้นล่างโดยใช้ตัวล็อคประกบกันและกดด้านล่างลงเพื่อปิดกล่อง



6 การติดตั้งอะแดปเตอร์เชื่อมต่อระบบ LAN ไร้สาย

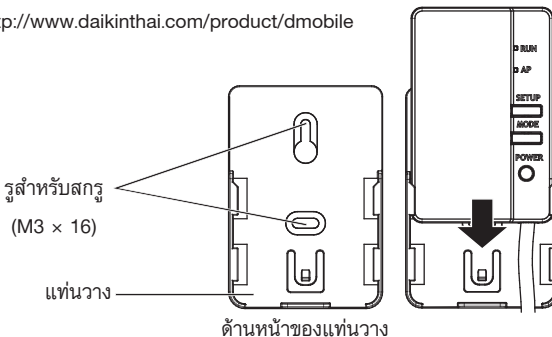
■ ในกรณีของ **A**

ติดตั้งอะแดปเตอร์เชื่อมต่อระบบ LAN ไร้สายที่ด้านนอกตัวเครื่องภายใน มีการติดตั้งอยู่สองวิธี คือ A1 และ A2 **ประเภท A1**

การติดตั้งอะแดปเตอร์เชื่อมต่อระบบ LAN ไร้สายบนผนังหรือพื้นผิวโดยยึดด้วยสกรู ในกรณีนี้ ไม่จำเป็นต้องใช้เทปกาวสองหน้าที่อยู่ในชุดอุปกรณ์เพื่อยึดแทนวาง

1. ยึดแทนวางอะแดปเตอร์เชื่อมต่อระบบ LAN ไร้สายไว้บนผนังหรือพื้นผิวด้วยสกรู 2 ตัวที่อยู่ในชุดอุปกรณ์
2. ติดตั้งอะแดปเตอร์เชื่อมต่อระบบ LAN ไร้สายเข้ากับแทนวางโดยเลื่อนลงเข้าไปในแทน

สำหรับรายละเอียดเพิ่มเติมเกี่ยวกับการติดตั้งอะแดปเตอร์เชื่อมต่อระบบ LAN ไร้สายตามรุ่นของคุณ โปรดดูที่ <http://www.daikinthai.com/product/dmmobile>



ประเภท A2

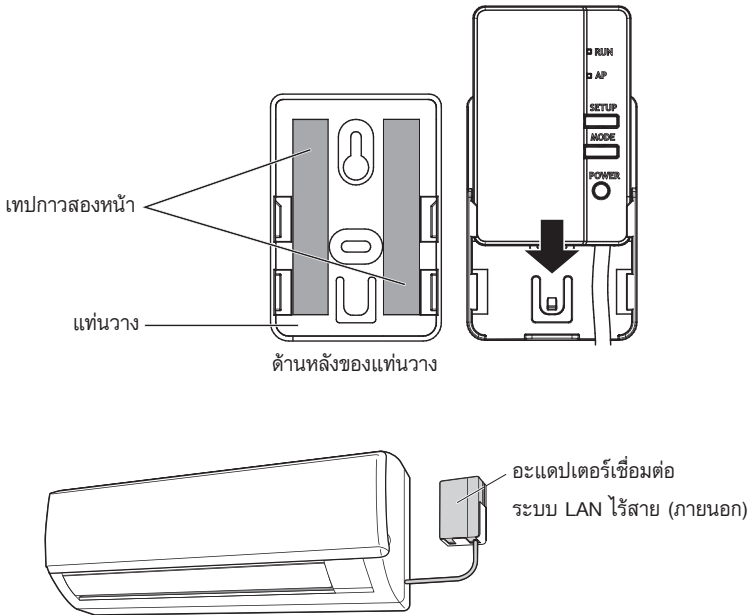
การติดตั้งอะแดปเตอร์เชื่อมต่อระบบ LAN ไร้สายบนผนังหรือพื้นผิวโดยยึดด้วยเทปกาวยสองหน้า
ในกรณีนี้ ไม่จำเป็นต้องใช้สกรูที่อยู่ในชุดอุปกรณ์เพื่อยึดแท่นวาง

1. ติดเทปกาวยสองหน้าที่อยู่ในชุดอุปกรณ์บริเวณด้านหลังของแท่นวางตามที่แสดงด้านล่าง
2. ติดแท่นวางลงบนผนังหรือพื้นผิว
3. ต้องแน่ใจว่าแท่นวางถูกยึดกับผนังหรือพื้นผิวแน่นพอที่จะรองรับอะแดปเตอร์เชื่อมต่อระบบ LAN ไร้สายได้
4. ติดตั้งอะแดปเตอร์เชื่อมต่อระบบ LAN ไร้สายเข้ากับแท่นวางโดยเสียบลงเข้าไปในแท่น

หมายเหตุ

ผนังหรือพื้นผิวควรจะสะอาดและปราศจากคราบจาระบีก่อนติดตั้งแท่นวางอะแดปเตอร์เชื่อมต่อระบบ LAN ไร้สาย
ด้วยเทปกาวยสองหน้า

สำหรับรายละเอียดเพิ่มเติมเกี่ยวกับการติดตั้งอะแดปเตอร์เชื่อมต่อระบบ LAN ไร้สายตามรุ่นของคุณ
โปรดดูที่ <http://www.daikintha.com/product/dmobile>

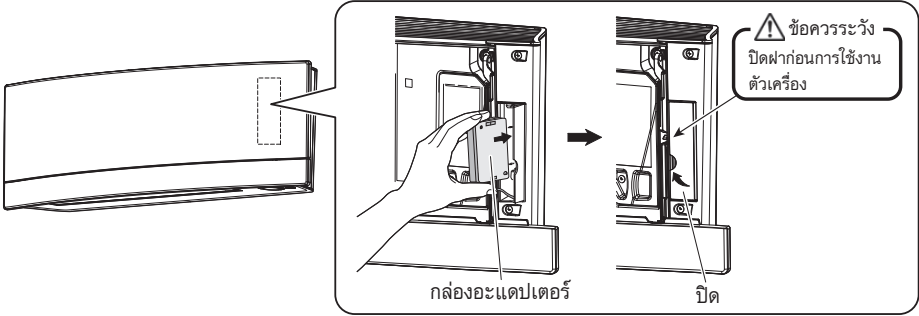


■ ในกรณีของ B

ติดตั้งอะแดปเตอร์เชื่อมต่อระบบ LAN ไร้สายที่ด้านในตัวเครื่องภายใน มีการติดตั้งอยู่สามวิธี คือ B1, B2 และ B3 (ขึ้นอยู่กับประเภทของตัวเครื่องภายใน)

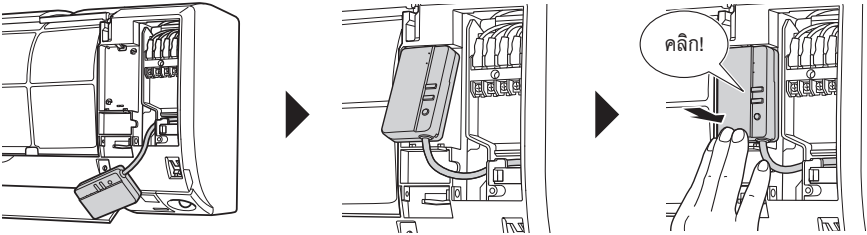
ประเภท B1

ใช้นิ้วมือของคุณจับที่กล่องอะแดปเตอร์ สอดกล่องอะแดปเตอร์เข้าไปในตัวเครื่องภายใน และปิดฝา

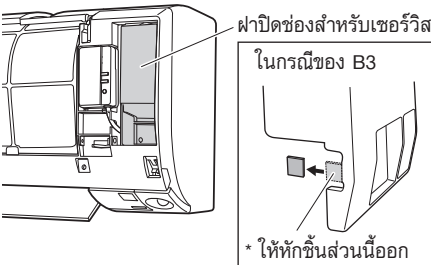


ประเภท B2 (รุ่นตัวเครื่องขนาดเล็ก) และ B3 (รุ่นตัวเครื่องขนาดใหญ่)

ติดตั้งอะแดปเตอร์ในหน้ากากด้านหน้าโดยเริ่มยึดจากชั้นส่วนด้านบนเข้ากับตะขอยึด จากนั้นให้ดันชั้นส่วนด้านล่างเข้าไปจนได้ยินเสียงคลิก



ใส่ฝาปิดช่องสำหรับเซอร์วิส ในตำแหน่งเดิม



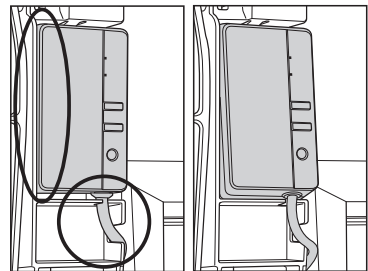
หมายเหตุ

* ชั้นส่วนนี้อาจแตกต่างกันไปตามประเภทรุ่นของเครื่องปรับอากาศ ดังนั้น โปรดตรวจสอบก่อนจะติดตั้ง

หมายเหตุ

โปรดตรวจสอบดังต่อไปนี้:

- 1) อะแดปเตอร์ไม่ยื่นออกมาจากหน้ากากด้านหน้า
- 2) สายไฟต้องร้อยสายเข้าไปในร่อง และห้ามติดหรือเกยอยู่บนร่องของฝาปิดช่องสำหรับเซอร์วิส



ใช้ได้

ใช้ไม่ได้

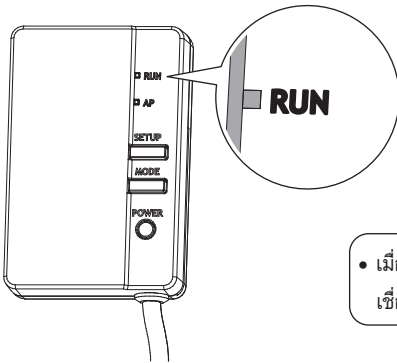
7 การตรวจสอบฟังก์ชันการทำงาน

■ ในกรณีของ **A**

เปิดแหล่งจ่ายไฟหลักและตรวจสอบว่าไฟ [RUN] ของอะแดปเตอร์เชื่อมต่อระบบ LAN ไร้สายกะพริบ

■ ในกรณีของ **B**

เปิดแหล่งจ่ายไฟ รอจนกว่าการตั้งค่าเริ่มต้นจะเสร็จสิ้น (แผงครอบด้านล่างต้องปิดอยู่) เปิดฝานำอะแดปเตอร์เชื่อมต่อระบบ LAN ไร้สายออกมา และตรวจสอบว่าไฟ [RUN] ของผลิตภัณฑ์นี้ติดแล้ว หลังตรวจสอบเสร็จ ให้นำอะแดปเตอร์เชื่อมต่อระบบ LAN ไร้สายกลับไปไว้ในตัวเครื่อง และปิดฝา



- เมื่อทำการเปิดเครื่อง ให้ติดตั้งกล่องอะแดปเตอร์เชื่อมต่อระบบ LAN ไร้สาย (ชั้นบน) เสมอ

ลูกค้านี้เป็นผู้รับผิดชอบในการจัดเตรียมสิ่งต่อไปนี้

- สมาร์ทโฟนหรือแท็บเล็ตพีซี
(ระบบปฏิบัติการที่รองรับ: Android 2.3.3 หรือสูงกว่า; iOS 5.0 หรือสูงกว่า)
- สายเชื่อมต่ออินเทอร์เน็ตและอุปกรณ์สื่อสาร
(โมเด็ม/เราท์เตอร์ หรืออุปกรณ์ที่คล้ายคลึงกัน)
- จุดเชื่อมต่อระบบ LAN ไร้สาย
- แอปพลิเคชัน [DAIKIN Mobile Controller] (ไม่มีค่าใช้จ่าย)

วิธีการติดตั้ง DAIKIN Mobile Controller แอปพลิเคชัน

สำหรับโทรศัพท์ระบบปฏิบัติการ Android

- (1) เปิด [Google Play]
- (2) ค้นหา [DAIKIN Mobile Controller]
- (3) ปฏิบัติตามคำแนะนำบนหน้าจอเพื่อติดตั้ง

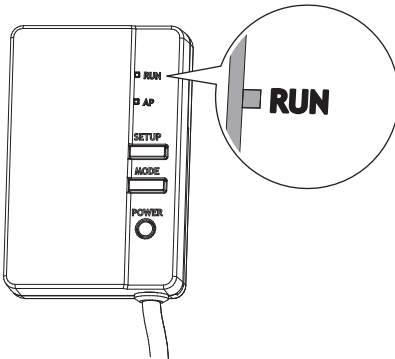
สำหรับ iPhone

- (1) เปิด [App Store]
- (2) ค้นหา [DAIKIN Mobile Controller]
- (3) ปฏิบัติตามคำแนะนำบนหน้าจอเพื่อติดตั้ง

การตั้งค่าการเชื่อมต่อไร้สายอย่างง่าย

การตั้งค่าสามารถทำได้ง่ายหากมีปุ่ม [WPS] อยู่บนเราท์เตอร์ (จุดเชื่อมต่อระบบ LAN ไร้สาย)

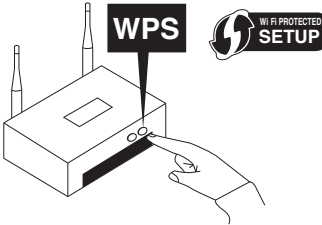
1 ตรวจสอบว่าไฟ [RUN] กะพริบอยู่



2 กดปุ่ม [WPS] บนเราท์เตอร์ (จุดเชื่อมต่อระบบ LAN ไร้สาย)

- การทำงานของ [WPS] จะแตกต่างกันไปโดยขึ้นอยู่กับเราท์เตอร์ (จุดเชื่อมต่อระบบ LAN ไร้สาย)
- กรุณาดูเอกสารที่มีมาให้กับเราท์เตอร์สำหรับข้อมูลเพิ่มเติม

เราท์เตอร์ของคุณมีปุ่ม [WPS] หรือไม่



สำหรับข้อมูลเพิ่มเติม ให้ดูคู่มือของเราท์เตอร์ของคุณ

3 กดปุ่ม [SETUP] ที่อะแดปเตอร์เชื่อมต่อระบบ LAN ไร้สายค้างไว้ประมาณ 2 วินาที

- ไฟ [RUN] ที่อะแดปเตอร์เชื่อมต่อระบบ LAN ไร้สายจะกะพริบถี่ขึ้น
- เมื่อเชื่อมต่ออะแดปเตอร์เชื่อมต่อระบบ LAN ไร้สายและเราท์เตอร์ (จุดเชื่อมต่อระบบ LAN ไร้สาย) เข้าด้วยกัน ไฟนี้จะติด หากคุณไม่สามารถเชื่อมต่อได้ กรุณาลองอีกครั้งตั้งแต่ขั้นตอนที่ 1 ของ “การตั้งค่าการเชื่อมต่อไร้สายอย่างง่าย” (เป็นไปได้อาจไม่สามารถทำ “การตั้งค่าการเชื่อมต่อไร้สายอย่างง่าย” ได้ ซึ่งขึ้นอยู่กับชนิดของเราท์เตอร์)

4 หลังจากเชื่อมต่ออะแดปเตอร์เชื่อมต่อระบบ LAN ไร้สายเข้ากับเราท์เตอร์แล้ว ผู้ใช้จะสามารถตรวจพบอะแดปเตอร์เชื่อมต่อระบบ LAN ไร้สายผ่านการใช้งานด้วย DAIKIN Mobile Controller แอปพลิเคชัน

[เกี่ยวกับ SSID และ KEY]

[SSID] และ [KEY] ที่แสดงอยู่บนสติ๊กเกอร์หมายเลขซีเรียลซึ่งมีรวมอยู่ในอุปกรณ์ (A) เป็นสิ่งจำเป็นเมื่อทำการเชื่อมต่อเครื่องปรับอากาศและสมาร์ตโฟนผ่านระบบ LAN ไร้สาย โปรดเก็บรักษาไว้ในที่ที่ปลอดภัย

ในกรณีที่ไม่สามารถทำการตั้งค่าการเชื่อมต่อไร้สายอย่างง่ายได้ โปรดดูที่ <http://www.daikintha.com/product/dmobile> สำหรับวิธีการตั้งค่าการเชื่อมต่ออื่นๆ

การแก้ไขปัญหาเบื้องต้น

ตารางด้านล่างนี้แสดงคำอธิบายอย่างย่อถึงวิธีการจัดการกับปัญหาหรือความไม่แน่นอนเมื่อคุณติดตั้งอะแดปเตอร์เชื่อมต่อระบบ LAN ไร้สายหรือทำการตั้งค่าการเชื่อมต่อ
ดูคำถามที่พบบ่อยในเว็บไซต์ของเราสำหรับรายละเอียดเพิ่มเติม

เมื่อเกิดเหตุการณ์นี้ขึ้น	คำอธิบายและสิ่งที่ต้องตรวจสอบ
ไม่มีไฟ LED ดวงไหนติดเลย	<ul style="list-style-type: none">• ลองใช้งานตัวเครื่องด้วยรีโมทคอนโทรลอินฟราเรด• ปิดเครื่องปรับอากาศและเปิดใหม่อีกครั้ง• ต้องแน่ใจว่าได้ปิดใช้งานไฟ LED ในการใช้งาน• ตรวจสอบการติดตั้ง• ตรวจสอบว่าตัวเครื่องได้ถูกเปิดอยู่หรือไม่ โดยกดเปิดบนปุ่ม [POWER]
ไม่เห็นอะแดปเตอร์เชื่อมต่อระบบ LAN ไร้สายบนหน้าจอภาพรวมของตัวเครื่อง (หน้าจอ “โฮม”) หลังจากกำหนดค่าอะแดปเตอร์เชื่อมต่อระบบ LAN ไร้สายแล้ว	<ul style="list-style-type: none">• ตรวจสอบว่าเปิดเครื่องแล้ว• ตรวจสอบว่าไฟ [RUN] ติดอยู่• หากไฟ [RUN] กะพริบอยู่ ให้ลองเชื่อมต่ออะแดปเตอร์เชื่อมต่อระบบ LAN ไร้สายเข้ากับเครือข่ายไร้สายอีกครั้ง• ต้องแน่ใจว่าอะแดปเตอร์เชื่อมต่อระบบ LAN ไร้สายอยู่ใกล้กับเราท์เตอร์มากพอ (จุดเชื่อมต่อระบบ LAN ไร้สาย)• หากไฟ [RUN] ติดอยู่ ต้องแน่ใจว่าสมาร์ตโฟนหรือแท็บเล็ตเชื่อมต่อเข้ากับเครือข่ายระบบ LAN ไร้สายตัวเดียวกันกับอะแดปเตอร์เชื่อมต่อระบบ LAN ไร้สาย
นอกเหนือจากที่กล่าวมาด้านบน	<ul style="list-style-type: none">• โปรดดูที่หัวข้อ FAQ บน http://www.daikintha.com/product/dmobile

สำหรับวิธีการใช้งานของ DAIKIN Mobile Controller แอปพลิเคชัน โปรดดูที่ หัวข้อ Operation manual ใน <http://www.daikintha.com/product/dmobile>

บันทึก

Mục lục

Lưu ý về an toàn 2

Phụ kiện 5

Các bộ phận chính 6

Lắp đặt 7

Cấu hình 15

Khắc phục sự cố 17

Trang web: <http://www.daikinthai.com/product/dmobile>

- Để biết chi tiết thông số kỹ thuật, phương pháp cài đặt, câu hỏi thường gặp và phiên bản mới nhất của tài liệu hướng dẫn này, hãy tham khảo trang web của chúng tôi.



Lưu ý về an toàn

- Phần sau đây mô tả ý nghĩa của các ký hiệu hình ảnh được dùng trong tài liệu hướng dẫn lắp đặt này.

Đưa tài liệu hướng dẫn lắp đặt cho khách hàng khi việc lắp đặt hoàn tất.

- Để tiến hành chạy thử máy điều hòa, hãy hoàn thành theo tài liệu hướng dẫn lắp đặt dành cho máy điều hòa.



Các thiết bị được đánh dấu bằng ký hiệu này được bảo vệ cách điện hai lớp và không yêu cầu nối đất an toàn.



Không thực hiện



Tuân thủ hướng dẫn



CẢNH BÁO

Các tình huống có thể dẫn tới tử vong hoặc thương tích nghiêm trọng.

Khi lắp đặt:



- Yêu cầu đại lý hoặc kỹ thuật viên lắp đặt cho bạn.
(Có thể gây điện giật hoặc hỏa hoạn.)
- Luôn sử dụng các phụ kiện và linh kiện được chỉ định để lắp đặt.
Hãy nhớ tuân theo các hướng dẫn trong tài liệu hướng dẫn lắp đặt này.
(Có thể làm thiết bị rơi, gây ra điện giật hoặc hỏa hoạn.)
- Công tác thi công điện phải được thực hiện theo các quy định có liên quan của địa phương hoặc quốc gia và theo các hướng dẫn trong hướng dẫn lắp đặt này.
Luôn sử dụng mạch điện riêng.
(Có thể gây điện giật hoặc hỏa hoạn.)
- Luôn tắt nguồn điện khi lắp đặt.
(Chạm vào các bộ phận có điện có thể bị điện giật.)
Vui lòng tắt công tắc chính để tắt nguồn điện.

Lưu ý về an toàn



CẢNH BÁO

Các tình huống có thể dẫn tới tử vong hoặc thương tích nghiêm trọng.

Khi sử dụng:



- Không được tháo, sửa đổi hay sửa chữa thiết bị.
(Có thể gây hỏa hoạn, điện giật hoặc thương tích.)
- Không dùng tay ướt cầm vào Bộ kết nối mạng LAN không dây.
(Có thể gây điện giật hoặc hỏa hoạn.)
- Không để Bộ kết nối mạng LAN không dây bị ướt hay sử dụng bộ kết nối này khi đang tắm hoặc thực hiện các hoạt động tương tự với nước.
(Có thể gây điện giật hoặc hỏa hoạn.)
- Không sử dụng Bộ kết nối mạng LAN không dây gần thiết bị y tế hoặc người sử dụng máy tạo nhịp tim hoặc máy khử rung tim. Sản phẩm này có thể gây nhiễu điện từ nguy hiểm đến tính mạng.
- Không sử dụng Bộ kết nối mạng LAN không dây gần thiết bị điều khiển tự động như cửa tự động hoặc thiết bị báo cháy tự động.
(Việc sử dụng thiết bị sai cách có thể gây ra tai nạn.)



- Tắt cầu dao ngay nếu có mùi hoặc âm thanh bất thường khi sản phẩm nóng lên hoặc bốc khói.
(Có thể gây hỏa hoạn hoặc trục trặc.)
 - Yêu cầu đại lý của bạn tiến hành kiểm tra.
- Tắt cầu dao nếu Bộ kết nối mạng LAN không dây bị rơi hoặc bị hỏng vỡ.
(Có thể gây ra hỏa hoạn hoặc điện giật.)
 - Yêu cầu đại lý của bạn tiến hành kiểm tra.

Lưu ý về an toàn



THẬN TRỌNG

Các tình huống có thể dẫn đến hư hỏng hoặc thương tích cho cơ thể.

Khi lắp đặt:



- Không lắp đặt sản phẩm ở nơi có thể xảy ra rò rỉ khí dễ cháy.
(Có thể gây ra hỏa hoạn.)



- Cầm vào đầu nối khi rút bó dây khỏi ổ cắm.
(Nếu không, có thể gây hỏa hoạn hoặc điện giật.)

Khi sử dụng:

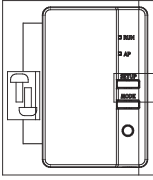


- Không sử dụng sản phẩm tại nơi trẻ em có thể tiếp cận.
(Có thể dẫn đến thương tích.)

- Không được sử dụng sản phẩm này gần lò vi sóng.
(Việc này có thể ảnh hưởng đến liên lạc qua Mạng LAN không dây.)

Phụ kiện

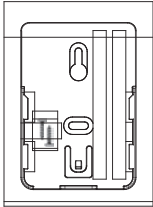
Kiểm tra xem các phụ kiện sau đây có đi kèm trong gói sản phẩm không.



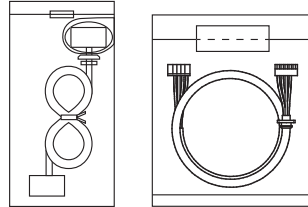
- (A) Bộ phụ kiện này bao gồm:
Bộ kết nối mạng LAN không dây: 1 bộ,
Nhãn dán số sê-ri (*1): 1 cái,
Vít (M3 × 8): 2 cái.



- (B) Tài liệu hướng dẫn lắp đặt: 1 quyển



- (C) Bộ phụ kiện này bao gồm:
Giá đỡ: 1 cái,
Băng keo hai mặt: 2 cuộn,
Vít (M3 × 16): 2 cái



- (D) Bó dây (*2): 1 bó
(dây dài) **Cho LOẠI A**
Bó dây (*2): 1 bó
(dây ngắn) **Cho LOẠI B**

*1 • Nhãn dán số sê-ri cần dùng khi cài đặt kết nối không dây.

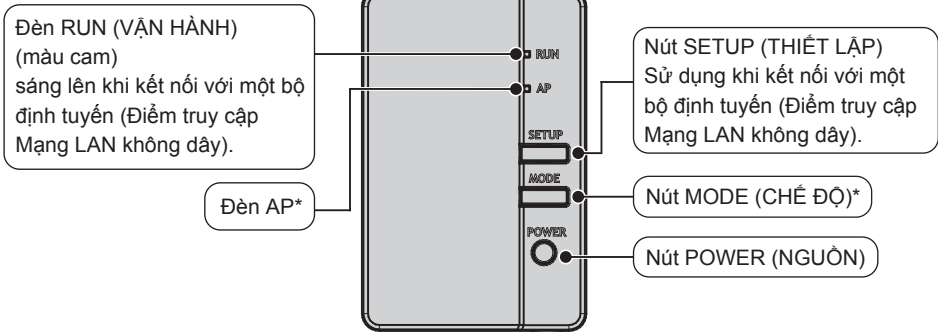
Vui lòng cắt nhãn dán ở vị trí an toàn.

*2 • Không dùng dây nối dài hoặc bó dây khác.

• Một số kiểu máy gắn sẵn bó dây này trong dàn lạnh.

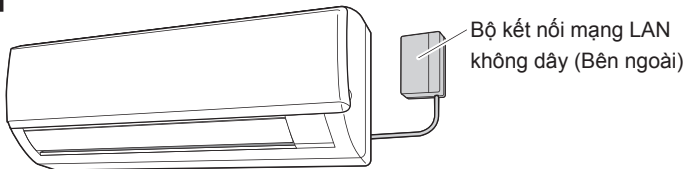
Các bộ phận chính

Bộ kết nối mạng LAN không dây

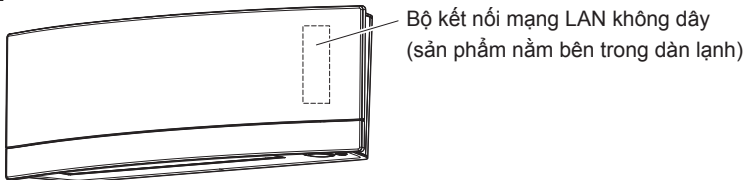


* Không hoạt động tương thích với kiểu máy BRP072C42.

Lắp đặt loại **A**



Lắp đặt loại **B**



Các thông số cơ bản:

Dải tần số:	2400 MHz–2483,5 MHz
Giao thức vô tuyến:	IEEE 802.11b/g/n
Kênh RF:	1–13
Nguồn điện:	DC 14 V / 100 mA

Kênh RF: Kênh tần số vô tuyến

Dàn lạnh thích hợp

Để xem chi tiết mới nhất về việc lắp đặt Bộ kết nối mạng LAN không dây và các thiết bị thích hợp, hãy truy cập <http://www.daikinthai.com/product/dmobile>



CẢNH BÁO

Luôn tắt nguồn điện khi lắp đặt.
(Chạm vào các bộ phận có điện có thể gây điện giật.)

Các bước cần thực hiện tùy theo loại lắp đặt: loại **A** = Bên ngoài, loại **B** = Bên trong.

1 Chọn vị trí lắp đặt. (Trong trường hợp **A**)

Quy tắc đặt Bộ kết nối mạng LAN không dây:

- Không đặt Bộ kết nối mạng LAN không dây ảnh hưởng trực tiếp.
- Bộ kết nối mạng LAN không dây phải cách xa nguồn nhiệt hoặc hơi nước.
- Không có nguồn hơi dầu máy (hơi dầu máy có thể rút ngắn tuổi thọ của Bộ kết nối mạng LAN không dây).
- Bộ kết nối mạng LAN không dây phải cách mọi tivi hoặc đài radio ít nhất 1 m (Bộ kết nối mạng LAN không dây có thể gây nhiễu hình ảnh hoặc âm thanh).
- Khoảng cách giữa dàn lạnh và Bộ kết nối mạng LAN không dây phải nhỏ hơn hoặc bằng chiều dài của cáp Mạng LAN không dây.

2 Gắn Bộ kết nối mạng LAN không dây vào dàn lạnh.

■ Trong trường hợp **A**

Gắn bó dây **D** (dây dài) với dàn lạnh.

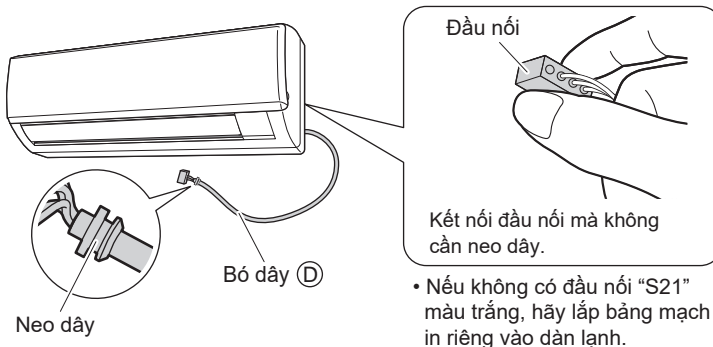
Tháo lưới mặt trước của dàn lạnh, rồi nối đầu nối của bó dây **D** với đầu nối "S21" màu trắng trên hộp chứa dây điện.

- Để biết hướng dẫn cách tháo lưới mặt trước hoặc đưa bó dây **D** vào vị trí, hãy xem tài liệu hướng dẫn lắp đặt của máy điều hòa cụ thể.
(Bó dây **D** có thể kết nối với đầu nối HA S21.)



Nguy hiểm

Luôn tắt nguồn điện khi lắp đặt.
(Chạm vào các bộ phận có điện có thể gây điện giật)



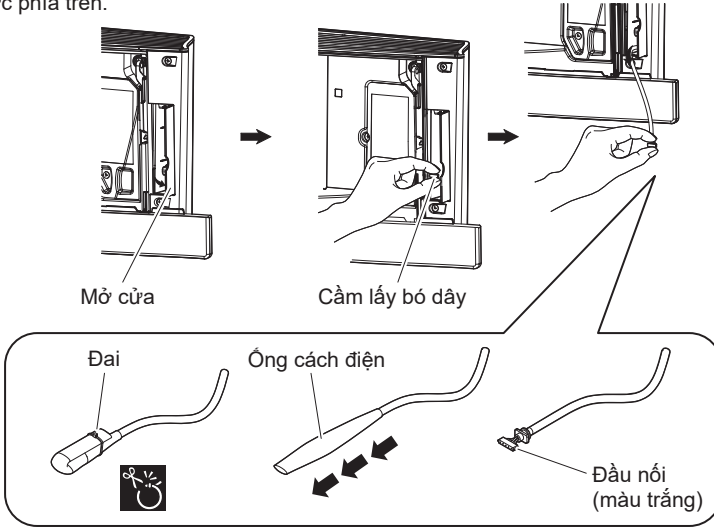
Lắp đặt

Công việc
lắp đặt

■ Trong trường hợp B

LOẠI B1

- Một số kiểu máy gắn sẵn bó dây ④ trong dàn lạnh.
Trong trường hợp này, vui lòng tiếp tục lắp đặt như sau.
Tháo tấm chắn mặt trước phía trên khỏi dàn lạnh rồi mở cửa, dùng tay cầm bó dây kéo ra ngoài, sau đó tháo đai và kéo ống cách điện ra khỏi bó dây.
- Tham khảo tài liệu hướng dẫn lắp đặt máy điều hòa của bạn để biết chi tiết cách tháo tấm chắn mặt trước phía trên.

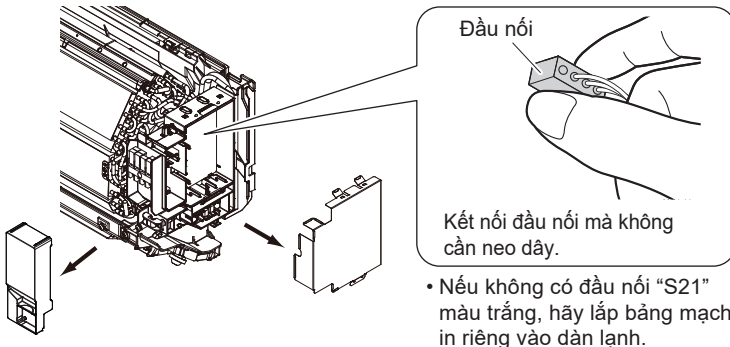


LOẠI B2 (Vỏ nhỏ) và B3 (Vỏ lớn)

Gắn bó dây ④ (dây ngắn) vào dàn lạnh.

Tháo lưới mặt trước của dàn lạnh, rồi nối đầu nối của bó dây ④ với đầu nối "S21" màu trắng trên hộp chứa dây điện.

- Để biết hướng dẫn cách tháo lưới mặt trước hoặc đưa bó dây ④ vào vị trí, hãy xem tài liệu hướng dẫn lắp đặt của máy điều hòa cụ thể.
(Bộ dây ④ có thể kết nối với đầu nối HA S21.)



- Nếu không có đầu nối "S21" màu trắng, hãy lắp bảng mạch in riêng vào dàn lạnh.

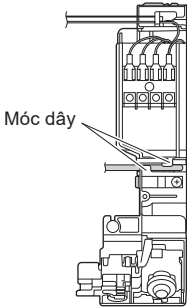
Lắp đặt

Công việc
lắp đặt

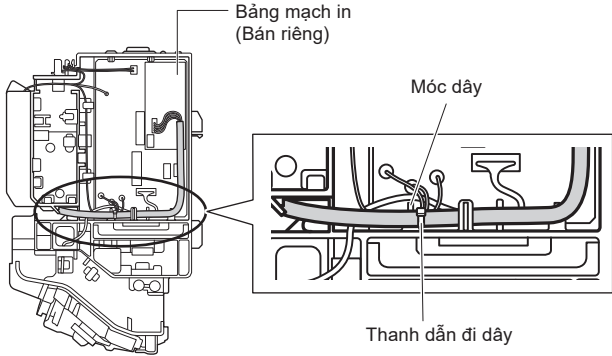
Cách đấu dây

Cố định và dẫn dây điện qua các móc dây và thanh dẫn đi dây trong hộp chứa dây điện như minh họa trong hình.

LOẠI B2 (Vỏ nhỏ)

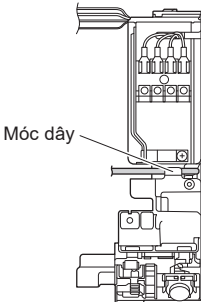


Mặt trước

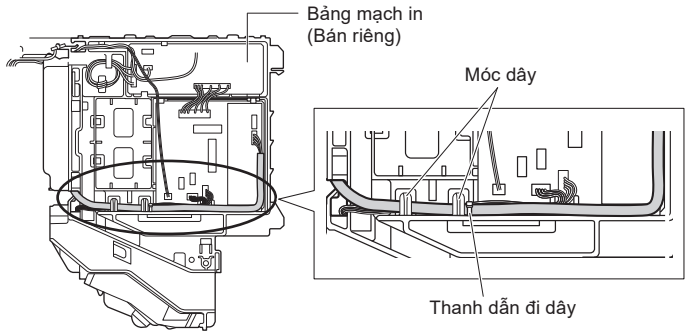


Nhìn từ bên cạnh

LOẠI B3 (Vỏ lớn)

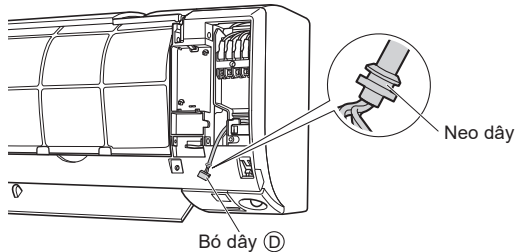


Mặt trước



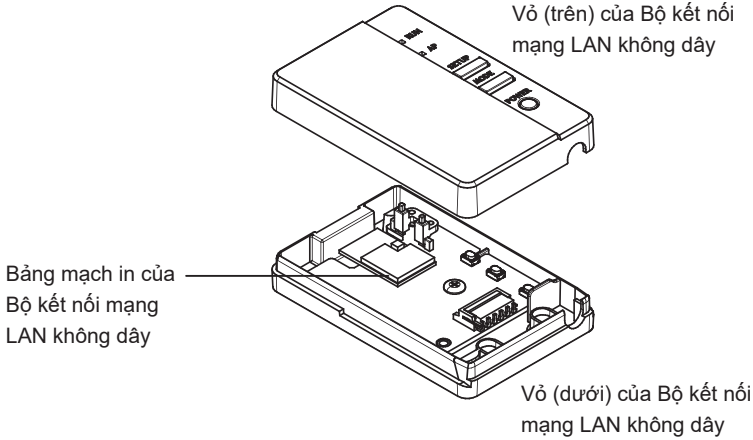
Nhìn từ bên cạnh

Lắp vỏ hộp chứa dây điện và lưới mặt trước vào vị trí ban đầu.



3 Tháo vỏ (trên) của Bộ kết nối mạng LAN không dây. (Cả trường hợp **A** và **B**.)

Tháo vỏ trên của Bộ kết nối mạng LAN không dây.

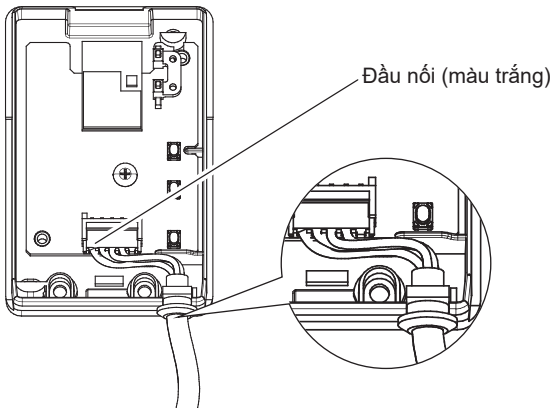


4 Gắn bó dây vào Bộ kết nối mạng LAN không dây. (Cả trường hợp **A** và **B**.)

Gắn đầu nối (màu trắng) của bó dây.

- Buộc chặt bó dây vào rãnh trên vỏ (dưới) của Bộ kết nối mạng LAN không dây.

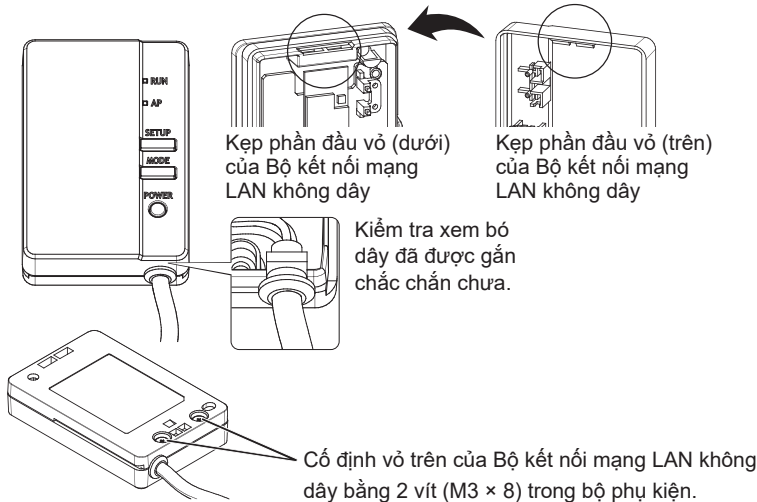
Kết nối đầu nối với cùng màu.



Buộc chặt bó dây và đảm bảo không có lực bên ngoài truyền qua.

5 Đặt lại vỏ Bộ kết nối mạng LAN không dây vào vị trí ban đầu. (Cả trường hợp **A** và **B**.)

Cài phần đầu vỏ trên vào kẹp ở đầu vỏ dưới và ấn để đóng hộp.



6 Lắp đặt Bộ kết nối mạng LAN không dây.

■ Trong trường hợp **A**

Lắp đặt Bộ kết nối mạng LAN không dây ở bên ngoài dàn lạnh.

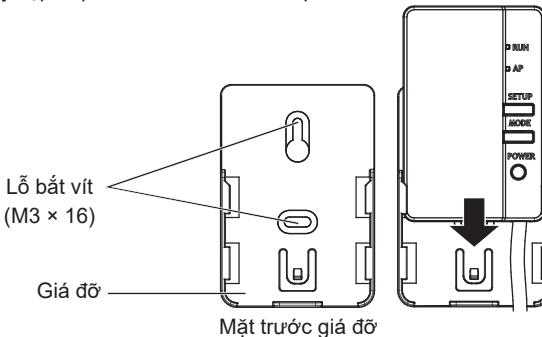
Có hai cách lắp đặt: A1 và A2.

LOẠI A1

Bộ kết nối mạng LAN không dây sẽ được cố định trên tường/bề mặt bằng các vít. Trong trường hợp này, không cần dùng băng keo hai mặt trong bộ phụ kiện để cố định giá đỡ.

1. Cố định Giá đỡ kết nối mạng LAN không dây trên tường/bề mặt bằng 2 vít trong bộ phụ kiện.
2. Trượt Bộ kết nối mạng LAN không dây để gắn vào giá đỡ.

Để xem chi tiết mới nhất về việc lắp đặt Bộ kết nối mạng LAN không dây cho kiểu máy của bạn, vui lòng truy cập <http://www.daikinthalai.com/product/dmobile>.



LOẠI A2

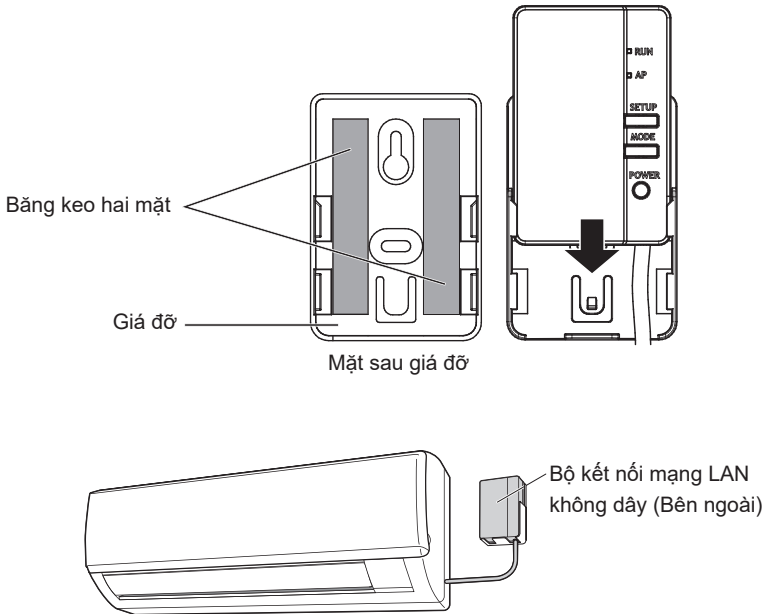
Bộ kết nối mạng LAN không dây được cố định trên tường/bề mặt bằng băng keo hai mặt. Trong trường hợp này, không cần dùng vít trong bộ phụ kiện để cố định giá đỡ.

1. Dán băng keo hai mặt trong bộ phụ kiện vào mặt sau giá đỡ như hình minh họa.
2. Cố định Giá đỡ kết nối mạng LAN không dây vào tường/bề mặt bằng băng keo hai mặt.
3. Đảm bảo giá đỡ được gắn đủ chắc vào tường/bề mặt để đỡ được Bộ kết nối mạng LAN không dây.
4. Trượt Bộ kết nối mạng LAN không dây để gắn vào giá đỡ.

LƯU Ý

Tường/bề mặt phải sạch và không có dầu mỡ trước khi gắn Giá đỡ kết nối mạng LAN không dây bằng băng keo hai mặt.

Để xem chi tiết mới nhất về việc lắp đặt Bộ kết nối mạng LAN không dây cho kiểu máy của bạn, vui lòng truy cập <http://www.daikinthai.com/product/dmobile>.



Lắp đặt

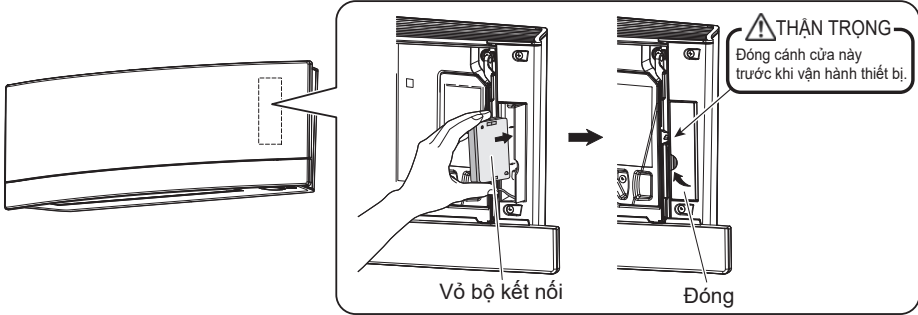
Công việc
lắp đặt

■ Trong trường hợp B

Lắp đặt Bộ kết nối mạng LAN không dây vào bên trong dàn lạnh. Có ba cách lắp đặt: B1, B2 và B3 (tùy theo loại vỏ dàn lạnh).

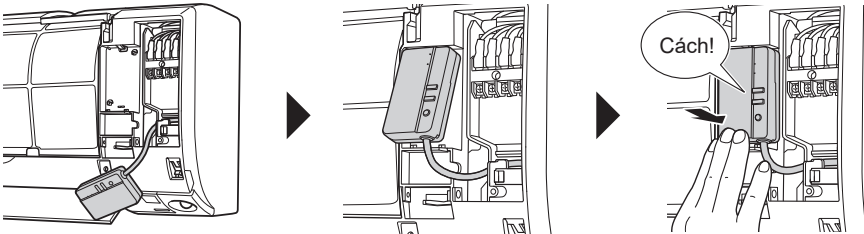
LOẠI B1

Dùng tay cảm vỏ của bộ kết nối, lắp lại bộ kết nối vào dàn lạnh rồi đóng cửa.

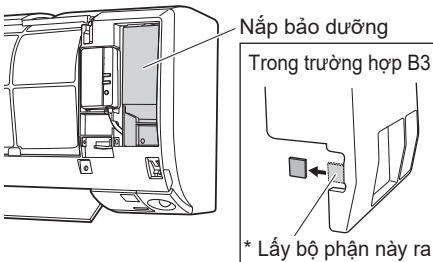


LOẠI B2 (Vỏ nhỏ) và B3 (Vỏ lớn)

Lắp bộ kết nối vào lưới mặt trước bắt đầu từ phần trên, sau đó đẩy phần dưới vào cho đến khi có tiếng “cách”.



Lắp nắp bảo dưỡng vào vị trí cũ.



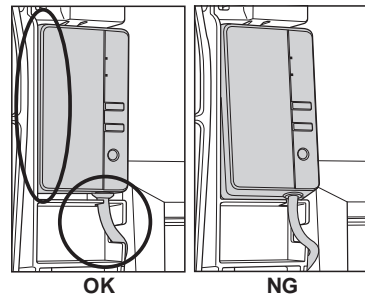
LƯU Ý

* Phần này có thể thay đổi tùy theo loại kiểu máy điều hòa, vui lòng kiểm tra trước khi lắp đặt.

LƯU Ý

Vui lòng kiểm tra những mục sau:

- 1) Bộ kết nối không nhô ra khỏi lưới mặt trước.
- 2) Dây nối nằm trong rãnh và không vướng vào nắp bảo dưỡng.



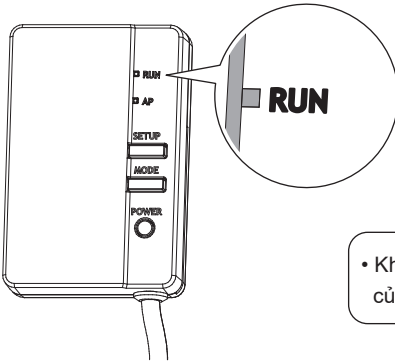
7 Kiểm tra hoạt động

■ Trong trường hợp **A**

Bật nguồn điện chính và kiểm tra xem đèn [RUN] (VẬN HÀNH) của Bộ kết nối mạng LAN không dây có nhấp nháy không.

■ Trong trường hợp **B**

Bật nguồn điện, chờ quá trình khởi động hoàn tất (tấm chắn dưới ở vị trí đóng).
Mở cửa, tháo Bộ kết nối mạng LAN không dây và kiểm tra xem đèn [RUN] (VẬN HÀNH) của sản phẩm có sáng không. Sau khi kiểm tra, hãy đặt lại Bộ kết nối mạng LAN không dây vào thiết bị rồi đóng cửa.



- Khi bật nguồn, phải luôn đậy vỏ (trên) của Bộ kết nối mạng LAN không dây.

Khách hàng chịu trách nhiệm cung cấp những nội dung sau.

- Điện thoại thông minh hoặc máy tính bảng
(Hệ điều hành được hỗ trợ: Android 2.3.3 trở lên; iOS 5.0 trở lên.)
- Đường truyền Internet và thiết bị giao tiếp
(Mô-đem/bộ định tuyến hoặc thiết bị tương tự)
- Điểm truy cập mạng LAN không dây
- Tên ứng dụng: [DAIKIN Mobile Controller] (miễn phí)

Phương pháp cài đặt ứng dụng DAIKIN Mobile Controller

Với điện thoại Android

- (1) Mở [Google Play].
- (2) Tìm kiếm bằng tên ứng dụng:
[DAIKIN Mobile Controller].
- (3) Làm theo các hướng dẫn trên màn hình để lắp đặt.

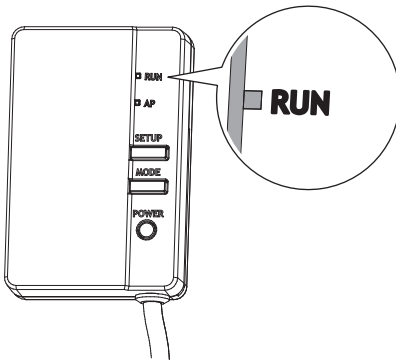
Với iPhone

- (1) Mở [App Store].
- (2) Tìm kiếm bằng tên ứng dụng:
[DAIKIN Mobile Controller].
- (3) Làm theo các hướng dẫn trên màn hình để lắp đặt.

Cài đặt kết nối không dây đơn giản

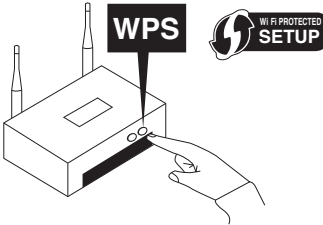
Quá trình thiết lập rất đơn giản nếu có nút [WPS] trên bộ định tuyến
(Điểm truy cập mạng LAN không dây).

- 1** Kiểm tra để đảm bảo rằng đèn [RUN] (VẬN HÀNH) đang nhấp nháy.



2 Nhấn nút [WPS] trên bộ định tuyến (Điểm truy cập mạng LAN không dây).

- Cách vận hành của [WPS] sẽ thay đổi tùy theo bộ định tuyến (Điểm truy cập mạng LAN không dây).
- Vui lòng tham khảo tài liệu hướng dẫn đi kèm với bộ định tuyến của bạn để biết thêm thông tin. Bộ định tuyến của bạn có nút [WPS] không?



Để biết thêm thông tin, hãy xem hướng dẫn sử dụng của bộ định tuyến.

3 Nhấn nút [SETUP] (THIẾT LẬP) trên Bộ kết nối mạng LAN không dây trong khoảng 2 giây.

- Đèn [RUN] (VẬN HÀNH) trên Bộ kết nối mạng LAN không dây sẽ nhấp nháy nhanh hơn. Khi Bộ kết nối mạng LAN không dây và bộ định tuyến (Điểm truy cập mạng LAN không dây) kết nối với nhau, đèn này sẽ sáng lên. Nếu bạn không kết nối được, vui lòng thử lại từ bước 1 trong phần “Cài đặt kết nối không dây đơn giản”. (Tùy theo tính tương thích với bộ định tuyến, có thể bạn sẽ không thực hiện được “Cài đặt kết nối không dây đơn giản”).

4 Sau khi kết nối Bộ kết nối mạng LAN không dây với bộ định tuyến, người dùng sẽ phát hiện được Bộ kết nối mạng LAN không dây thông qua ứng dụng DAIKIN Mobile Controller.

[About the SSID and KEY] (Giới thiệu về SSID và KEY)

Bạn sẽ cần tới [SSID] và [KEY] trong nhãn dán số sê-ri được dán trên các phụ kiện (A) khi kết nối máy điều hòa và điện thoại thông minh qua Mạng LAN không dây. Vui lòng cất nhãn dán ở vị trí an toàn.

Trong trường hợp không thể dễ dàng hoàn tất cài đặt kết nối không dây, vui lòng tham khảo <http://www.daikinthai.com/product/dmobile> để tìm các cách cài đặt kết nối khác.

Khắc phục sự cố

Bảng sau đây cung cấp các mô tả ngắn gọn về cách xử lý sự cố hay rủi ro không xác định khi cài đặt Bộ kết nối mạng LAN không dây hoặc tạo cài đặt kết nối.

Tham khảo CHTG trên trang web của chúng tôi để biết thêm chi tiết.

Thời điểm xảy ra	Giải thích và khu vực cần kiểm tra
Tất cả đèn LED đều không sáng.	<ul style="list-style-type: none">• Hãy thử vận hành thiết bị bằng bộ điều khiển từ xa hồng ngoại.• Tắt máy điều hòa, rồi khởi động lại.• Đảm bảo không tắt đèn LED trong ứng dụng.• Kiểm tra việc lắp đặt.• Kiểm tra xem Bộ kết nối mạng LAN không dây đã BẬT nguồn chưa bằng cách nhấn nút [POWER] (NGUỒN) trên bộ kết nối.
Bộ kết nối mạng LAN không dây sẽ không hiển thị trên màn hình tổng quan thiết bị (Màn hình “chính”) sau khi đã được cấu hình.	<ul style="list-style-type: none">• Kiểm tra xem đã bật nguồn chưa.• Kiểm tra xem đèn [RUN] (VẬN HÀNH) có sáng không.• Nếu đèn [RUN] (VẬN HÀNH) nhấp nháy, hãy thử kết nối lại Bộ kết nối mạng LAN không dây với Mạng không dây. Đảm bảo Bộ kết nối mạng LAN không dây nằm đủ gần với bộ định tuyến (Điểm truy cập mạng LAN không dây).• Nếu đèn [RUN] (VẬN HÀNH) sáng, hãy đảm bảo điện thoại thông minh hoặc máy tính bảng được kết nối với cùng một Mạng LAN không dây như với Bộ kết nối mạng LAN không dây.
Không giải pháp nào ở trên hiệu quả.	<ul style="list-style-type: none">• Tham khảo CHTG trên: http://www.daikintha.com/product/dmobile

Để xem thêm hướng dẫn về cách sử dụng ứng dụng DAIKIN Mobile Controller, vui lòng tham khảo hướng dẫn vận hành tại <http://www.daikintha.com/product/dmobile>.

LƯU Ý



目錄

安全注意事項 2

配件 5

主要組件 6

安裝 7

設定 15

故障排除 17

官網: <http://www.daikinthal.com/product/dmobile>

• 若需查詢詳細規格、設定方法、常見問題及新版手冊，請參閱官網。



安全注意事項

- 以下說明本安裝手冊中的符號含意。

安裝完畢後，請將本安裝手冊交給客戶。

- 請按照空調機隨附的安裝手冊完成空調機運轉測試。



標示此符號的電器有雙層絕緣加強保護，不需要接地。



禁止



遵照指示



警告

可能導致死亡或重傷的情況。

安裝時：



- 請經銷商或技術人員代為安裝。
(否則可能導致觸電或起火。)
- 只能使用安裝專用的配件及指定零件。務必遵照本安裝手冊中的指示操作。
(否則可能導致機器掉落、觸電或起火。)
- 電氣作業必須遵照地方及國家相關法規與本安裝說明書的指示執行。
務必使用專用電路。
(否則可能導致觸電或起火。)
- 安裝時務必先切斷電源。
(若不慎接觸電氣零件，可能會導致觸電。)
請關上主開關，將電源切斷。

安全注意事項



警告

可能導致死亡或重傷的情況。

使用時：



- 切勿自行拆卸、改裝或修理。
(否則可能導致起火、觸電或受傷。)
- 切勿用濕手處理無線 LAN 連線轉接器。
(否則可能導致觸電或起火。)
- 切勿讓無線 LAN 連線轉接器受潮，亦不得在洗澡或進行類似用水活動時使用。
(否則可能導致觸電或起火。)
- 切勿在醫療器材或體內裝有心臟起搏器或去顫器的人附近使用無線 LAN 連線轉接器。無線 LAN 連線轉接器所產生的電磁干擾可能危及生命。
- 切勿在自動門或火災報警器等自動控制設備附近使用無線 LAN 連線轉接器。
(否則可能導致設備故障而發生事故。)



- 若有異常氣味或聲音、過熱或冒煙現象，請立即斷開斷路器。
(否則可能導致起火或故障。)
 - 請經銷商進行檢查。
- 若無線 LAN 連線轉接器掉落或外殼損壞，請斷開斷路器。
(否則可能導致起火或觸電。)
 - 請經銷商進行檢查。

安全注意事項



注意

可能導致受損或受傷的情況。

安裝時：



- 切勿安裝在會有可燃氣體外洩的地方。
(否則可能導致起火。)



- 從插座上拔下線束組時、請抓住接頭。
(否則可能導致起火或觸電。)

使用時：

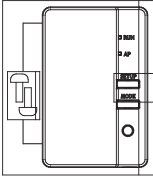


- 切勿在幼小孩子可觸及之處使用。
(否則可能導致受傷。)

- 切勿在微波爐附近使用本產品。
(可能影響無線 LAN 通訊。)

配件

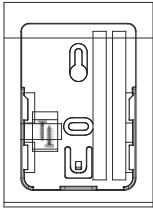
請檢查包裝內是否隨附以下配件。



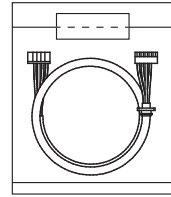
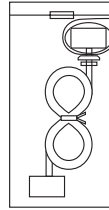
- Ⓐ 本組合內含以下項目：
無線 LAN 連線轉接器：1 台，
序號貼紙 (*1)：1 張，
螺絲 (M3 × 8)：2 根。



- Ⓑ 安裝說明書：1 份



- Ⓒ 本組合內含以下項目：
托架：1 個，
雙面膠帶：2 片，
螺絲 (M3 × 16)：2 根。



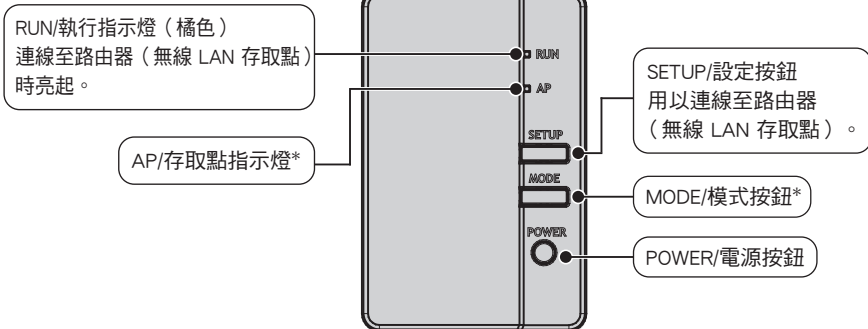
- Ⓓ 線束組 (*2)：1 條
(長線) 用於 A 型
線束組 (*2)：1 條
(短線) 用於 B 型

*1 • 設定無線連線時，需要用到序號貼紙。
請將貼紙存放在安全處。

*2 • 切勿使用延長線或其他線束組。
• 某些型號的室內機已安裝線束組。

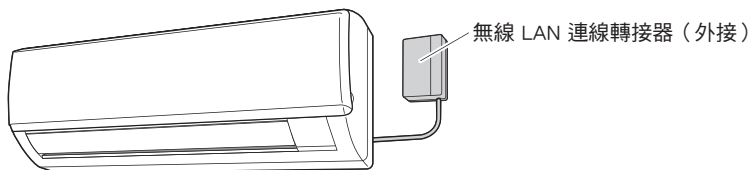
主要組件

無線 LAN 連線轉接器

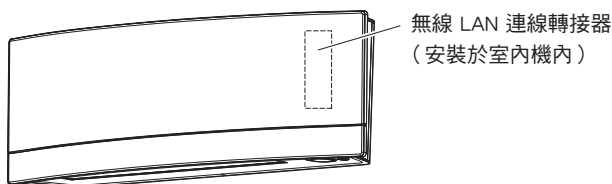


* 對型號 BRP072C42 無作用。

安裝型式 A



安裝型式 B



基本參數：

頻率範圍：	2400 MHz 2483.5 MHz
無線通訊協定：	IEEE 802.11b/g/n
RF 頻道：	1 13
電源供應：	DC 14 V / 100 mA

RF 頻道：射頻頻道

適用的室內機

關於安裝無線 LAN 連線轉接器的最新詳情及適用機型，
請參閱 <http://www.daikintha.com/product/dmobile>



警告

安裝時務必先切斷電源。
(若不慎接觸電氣零件，可能會導致觸電。)

以下步驟取決於安裝型式：**A**型 = 外接式，**B**型 = 內接式。

1 選擇安裝位置。(若為 **A** 型)

無線 LAN 連線轉接器應安裝於以下位置：

- 無線 LAN 連線轉接器不會受到陽光直射。
- 無線 LAN 連線轉接器遠離熱氣或蒸汽來源。
- 沒有機油蒸氣來源（否則可能縮短無線 LAN 連線轉接器壽命）。
- 無線 LAN 連線轉接器與任何電視機或收音機至少相距 1 公尺（否則無線 LAN 連線轉接器可能造成影像或聲音干擾）。
- 室內機與無線 LAN 連線轉接器之間距離小於無線 LAN 纜線長度。

2 連接無線 LAN 連線轉接器與室內機。

■ 若為 **A** 型

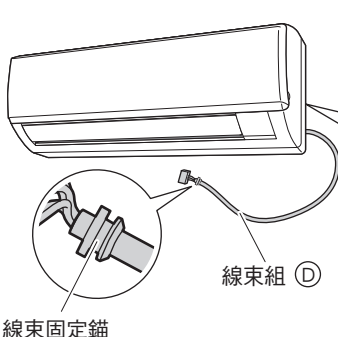
將線束組 **④** (長線) 連接至室內機。

拆下室內機的前格柵，然後將線束組 **④** 的接頭連接至電氣接線盒上的白色「S21」插座。

- 關於如何拆下前格柵或將線束組 **④** 走線至定位，請參閱特定空調機的安裝說明書。
(線束組 **④** 可連接至 HA 接頭 S21。)

⚠ 危險

安裝時務必先切斷電源。
(若不慎接觸電氣零件，可能會導致觸電。)



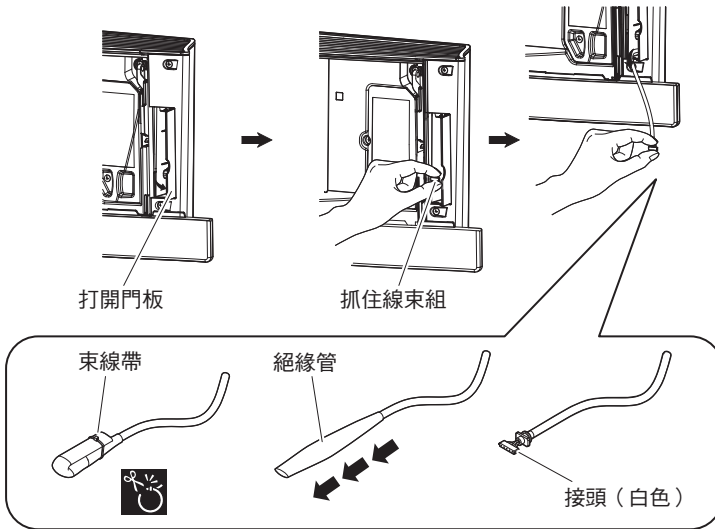
接上沒有線束固定錨的端。

- 如果沒有白色「S21」插座，請在室內機內部另外安裝塊電路板。

■ 若為 **B** 型

B1 型

- 某些型號的室內機已安裝線束組 ①。
- 在此情況下，請按照以下步驟進行安裝。
- 拆下室內機的上前蓋板，打開門板，用手指抓住線束組並拔出，然後拆除束線帶，將絕緣管從線束組上拉出。
- 關於拆卸上前蓋板的詳細做法，請參閱空調機的安裝說明書。

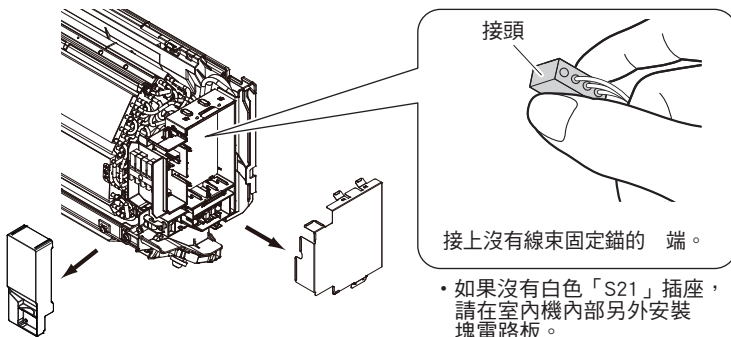


B2 型 (小機殼) 及 B3 型 (大機殼)

將線束組 ① (短線) 連接至室內機。

拆下室內機的前格柵，然後將線束組 ① 的接頭連接至電氣接線盒上的白色「S21」插座。

- 關於如何拆下前格柵或將線束組 ① 走線至定位，請參閱特定空調機的安裝說明書。
- (線束組 ① 可連接至 HA 接頭 S21。)



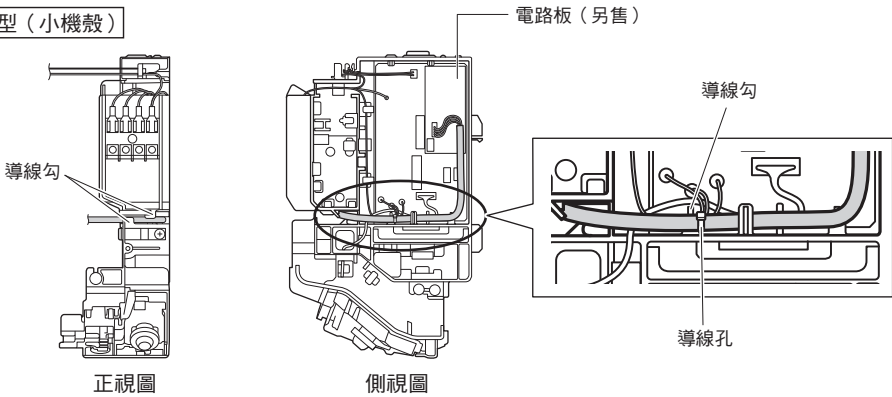
安裝

安裝作業

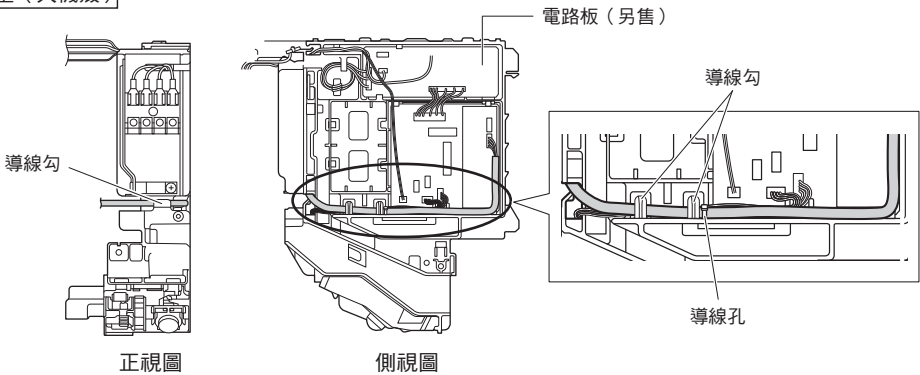
如何走線

如圖所示，利用電器配線盒內的導線勾及導線孔固定及引導電線。

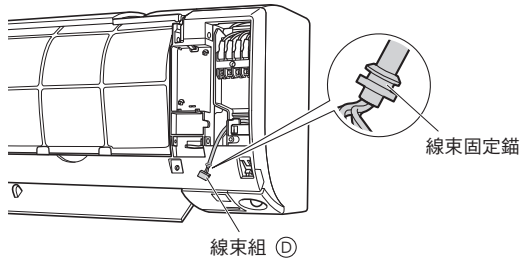
B2 型 (小機殼)



B3 型 (大機殼)

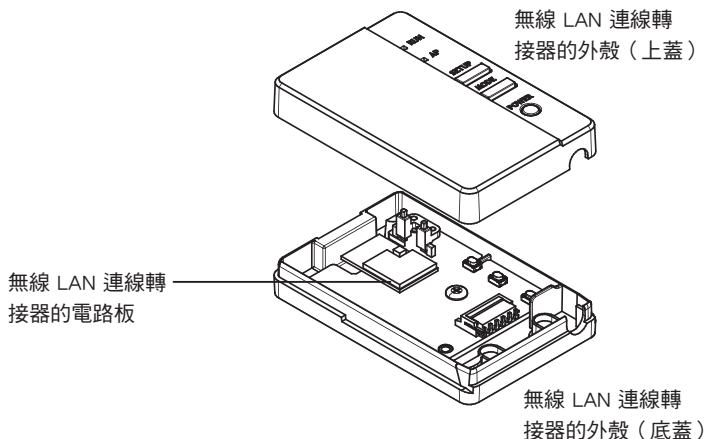


將電氣配線盒蓋及前格柵裝回原位。



3 拆下無線 LAN 連線轉接器的外殼（上蓋）。 （**A** 型及 **B** 型。）

拆下無線 LAN 連線轉接器的上蓋。

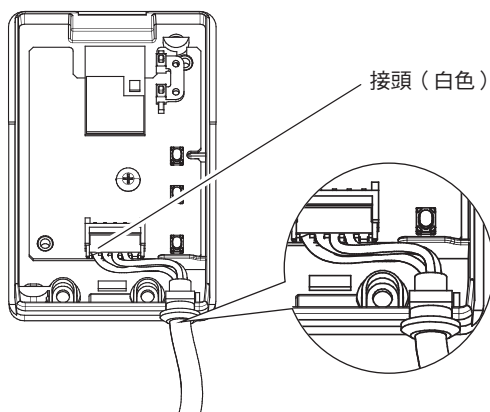


4 將線束組連接至無線 LAN 連線轉接器。（**A** 型及 **B** 型。）

接上線束組的接頭（白色）。

• 將線束組固定到無線 LAN 連線轉接器的外殼（底蓋）缺口中。

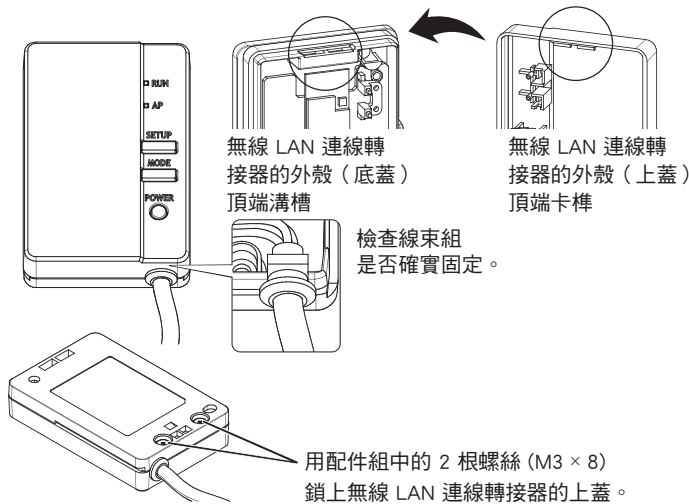
將接頭連接至同色插座。



將線束組固定住，確認接頭不會被外力拉扯。

5 將無線 LAN 連線轉接器的外殼蓋回。(A 型及 B 型。)

將上蓋頂端卡進底蓋頂端的溝槽，壓下並蓋緊。



6 安裝無線 LAN 連線轉接器。

■ 若為 A 型

將無線 LAN 連線轉接器安裝在室內機外。有兩種安裝型式：A1 及 A2。

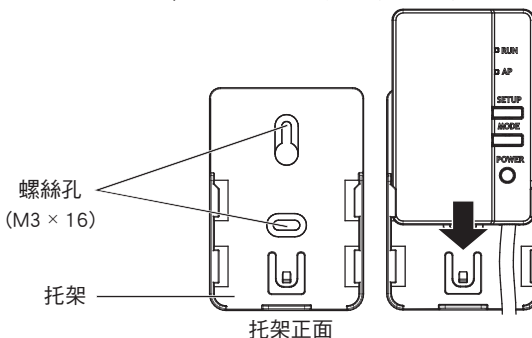
A1 型

用螺絲將無線 LAN 連線轉接器固定在牆面上。

在此情況下，不需要使用配件組中的雙面膠帶來固定托架。

1. 用配件組中的 2 根螺絲將無線 LAN 連線轉接器的托架固定在牆面上。
2. 將無線 LAN 連線轉接器滑入托架中。

關於如何為您的機型安裝無線 LAN 連線轉接器，請至 <http://www.daikinthal.com/product/dmobile> 參閱詳細更新資訊。



A2 型

用雙面膠帶將無線 LAN 連線轉接器固定在牆面上。

在此情況下，不需要使用配件組中的螺絲來固定托架。

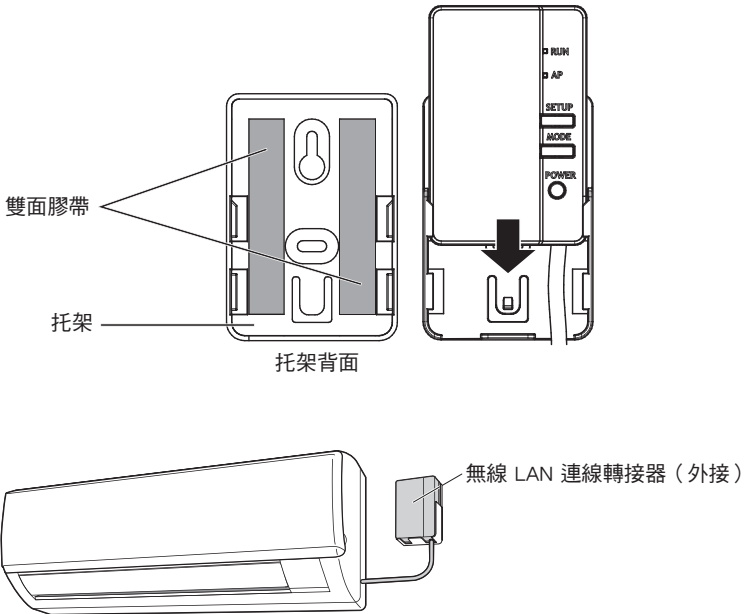
1. 如圖所示，將配件組中的兩片雙面膠帶貼在托架背面。
2. 用雙面膠帶將無線 LAN 連線轉接器的托架固定在牆面上。
3. 確保托架在牆面上夠牢固，足以支撐無線 LAN 連線轉接器的重量。
4. 將無線 LAN 連線轉接器滑入托架中。

註

用雙面膠帶固定無線 LAN 連線轉接器的托架之前，要先確保牆面乾淨，沒有油漬。

關於如何為您的機型安裝無線 LAN 連線轉接器，

請至 <http://www.daikinthal.com/product/dmobile> 參閱詳細更新資訊。

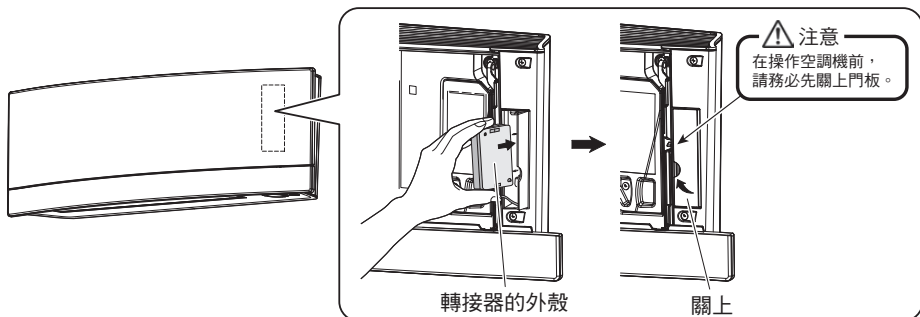


■ 若為 **B** 型

將無線 LAN 連線轉接器安裝在室內機內。有三種安裝型式：
B1、B2、B3（取決於室內機的機殼種類）。

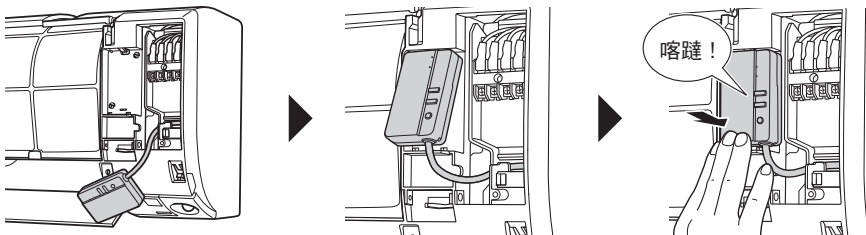
B1 型

用手指抓住轉接器的外殼，插回室內機內，然後關上門板。

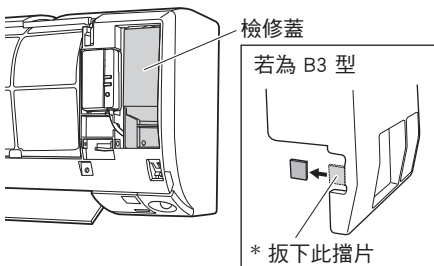


B2 型（小機殼）及 B3 型（大機殼）

將轉接器安裝在前格柵內。先裝入上半部，然後推入下半部，直到卡入定位為止。



將檢修蓋裝回原位。



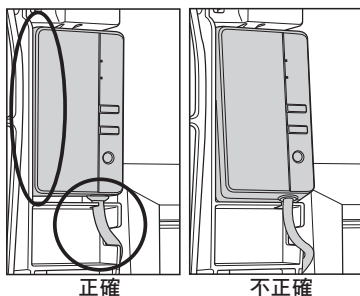
註

請檢查下列事項：

- 1) 轉接器不得突出於前格柵。
- 2) 連接線必須沒入缺口內，不可被檢修蓋夾住。

註

* 在這個部分，各種型號的空調機可能會有所不同，安裝前請先檢查。



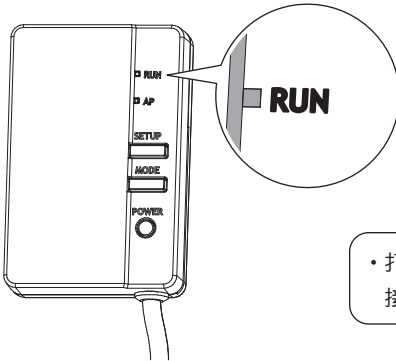
7 功能檢查

■ 若為 **A** 型

打開主電源開關，檢查無線 LAN 連線轉接器上的 [RUN] 指示燈是否閃爍。

■ 若為 **B** 型

打開主電源開關，等待初始化完成（下方面版必須蓋上）。打開門板，取出無線 LAN 連線轉接器，檢查 [RUN] 指示燈是否亮起。檢查完畢後，將無線 LAN 連線轉接器裝回機器內，關上門板。



• 打開電源開關時，無線 LAN 連線轉接器的外殼（上蓋）一定要蓋上。

下列各項由客戶負責提供。

- 智慧型手機或平板電腦
(支援的作業系統：Android 2.3.3 或更新版本；iOS 5.0 或更新版本。)
- 網路線及網路通訊裝置
(數據機/路由器或類似裝置)
- 無線 LAN 存取點
- 應用程式名稱：[DAIKIN Mobile Controller] (免費)

如何安裝 DAIKIN Mobile Controller 應用程式

Android 手機

- (1) 開啟 [Google Play]。
- (2) 搜尋應用程式名稱：[DAIKIN Mobile Controller]。
- (3) 按照螢幕指示安裝。

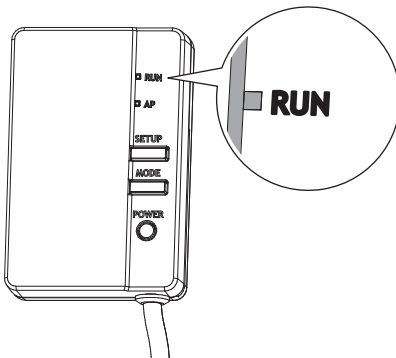
iPhones

- (1) 開啟 [App Store]。
- (2) 搜尋應用程式名稱：[DAIKIN Mobile Controller]。
- (3) 按照螢幕指示安裝。

簡易無線連線設定

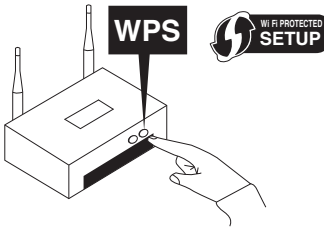
若路由器上有 [WPS] 按鈕 (無線 LAN 存取點)，可進行簡易設定。

1 檢查 [RUN] 指示燈是否閃爍。



2 按下路由器（無線 LAN 存取點）上的 [WPS] 按鈕。

- [WPS] 的操作方式會隨路由器（無線 LAN 存取點）而異。
 - 請參閱路由器隨附的說明文件，了解更多資訊。
- 你的路由器有沒有 [WPS] 按鈕？



欲知詳情，請參閱路由器說明書。

3 長按無線 LAN 連線轉接器上的 [SETUP] 按鈕約 2 秒。

- 無線 LAN 連線轉接器上的 [RUN] 指示燈會快速閃爍。
- 當無線 LAN 連線轉接器連上路由器（無線 LAN 存取點）時，該指示燈會恆亮。
- 若連線失敗，請回到「簡易無線連線設定」第 1 步，再試一次。
- （有些路由器不相容，無法進行簡易無線連線設定。）

4 當無線 LAN 連線轉接器連上路由器之後，使用者可透過 DAIKIN Mobile Controller 應用程式偵測到無線 LAN 連線轉接器。

[關於 SSID 及 KEY]

將空調機經由無線 LAN 連線至智慧型手機時，必須使用配件 (A) 中序號貼紙上的 [SSID] 及 [KEY]。請將貼紙存放在安全處。

若無法順利完成簡易無線連線設定，請至 <http://www.daikinthal.com/product/dmobile> 參考其他連線設定方法。

故障排除

下表簡述當你在安裝無線 LAN 連線轉接器或進行連線設定時，應如何處理故障或不確定的狀況。欲知更多詳細資訊，請參閱官網上的常見問題。

發生的狀況	原因解釋及檢查項目
所有 LED 指示燈都不亮。	<ul style="list-style-type: none">• 試著用紅外線遙控器操作空調機。• 關掉空調機，然後重新開機。• 確認 LED 並未在應用程式中設為停用。• 檢查安裝情形。• 按下無線 LAN 連線轉接器上的 [POWER] 按鈕，確認轉接器電源已開。
設定完無線 LAN 連線轉接器後，空調機的總覽畫面（主畫面）看不到無線 LAN 連線轉接器。	<ul style="list-style-type: none">• 檢查電源是否開啟。• 檢查 [RUN] 指示燈是否恆亮。• 若 [RUN] 指示燈閃爍，請重新嘗試將無線 LAN 連線轉接器連上無線網路。 確認無線 LAN 連線轉接器與路由器（無線 LAN 存取點）之間的距離夠近。• 若 [RUN] 指示燈恆亮，請確認智慧型手機或平板電腦是否與無線 LAN 連線轉接器連接至同一個無線 LAN 網路。
上述方法皆不管用。	<ul style="list-style-type: none">• 請參閱常見問題，網址： http://www.daikintha.com/product/dmobile

關於 DAIKIN Mobile Controller 應用程式的使用說明，請至 <http://www.daikintha.com/product/dmobile> 參閱使用說明書。

注意

Daftar Isi

Tindakan kewaspadaan terkait keselamatan	2
---	---

Aksesori	5
----------	---

Komponen utama	6
----------------	---

Pemasangan	7
------------	---

Konfigurasi	15
-------------	----

Pemecahan Masalah	17
-------------------	----

Situs web: <http://www.daikinthal.com/product/dmobile>

- Untuk perincian mengenai spesifikasi, metode setelan, Tanya-Jawab, dan versi terbaru panduan ini, kunjungi situs web kami.



Tindakan kewaspadaan terkait keselamatan

- Yang berikut ini menjelaskan arti dari simbol gambar yang digunakan dalam panduan pemasangan ini.

Berikan panduan pemasangan ini kepada pelanggan bila pemasangan telah selesai.

- Untuk menjalankan pengujian pendingin ruangan, lakukan sesuai dengan panduan pemasangan untuk unit pendingin ruangan.



Perlindungan perangkat yang ditandai dengan simbol ini dijamin dengan insulasi ganda dan tidak memerlukan sambungan pengaman ke pembumian listrik (arde).



Dilarang



Ikuti petunjuk



PERINGATAN

Situasi yang dapat mengakibatkan kematian atau cedera serius.

Saat memasang:



- Mintalah pemasangan oleh dealer Anda atau teknisi.
(Dapat menyebabkan sengatan listrik atau kebakaran.)
- Selalu gunakan aksesori dan komponen yang ditentukan untuk pemasangan.
Pastikan untuk mengikuti petunjuk dalam panduan pemasangan ini.
(Dapat menyebabkan unit jatuh, sengatan listrik atau kebakaran.)
- Pekerjaan listrik harus dilakukan sesuai dengan peraturan daerah dan nasional yang terkait serta sesuai dengan petunjuk dalam panduan pemasangan ini.
Selalu gunakan sirkuit tersendiri.
(Dapat menyebabkan sengatan listrik atau kebakaran.)
- Selalu matikan catu daya saat memasang.
(Menyentuh komponen listrik dapat menyebabkan sengatan listrik.)
Matikan sakelar utama untuk mematikan catu daya.

Tindakan kewaspadaan terkait keselamatan



PERINGATAN

Situasi yang dapat mengakibatkan kematian atau cedera serius.

Saat menggunakan:



- Jangan membongkar, memodifikasi, atau memperbaiki.
(Dapat menyebabkan kebakaran, sengatan listrik atau cedera.)
- Jangan memegang adaptor penghubung LAN Nirkabel dengan tangan basah.
(Dapat menyebabkan sengatan listrik atau kebakaran.)
- Jangan biarkan adaptor penghubung LAN Nirkabel menjadi basah atau menggunakannya saat mandi atau aktivitas serupa yang menggunakan air.
(Dapat menyebabkan sengatan listrik atau kebakaran.)
- Jangan menggunakan adaptor penghubung LAN Nirkabel di dekat peralatan medis atau orang yang menggunakan alat pacu jantung atau defibrillator.
Adaptor penghubung LAN Nirkabel dapat menyebabkan gangguan elektromagnetik yang membahayakan nyawa.
- Jangan menggunakan adaptor penghubung LAN Nirkabel di dekat peralatan yang memiliki kontrol otomatis seperti pintu otomatis atau peralatan alarm kebakaran.
(Dapat menyebabkan kecelakaan akibat kesalahan fungsi peralatan.)



- Segera matikan sakelar pemutus arus jika ada bau atau bunyi yang tidak normal, bila kepanasan, atau berasap.
(Dapat menyebabkan kebakaran atau malfungsi.)
 - Mintalah dealer Anda untuk memeriksanya.
- Matikan sakelar pemutus arus jika adaptor penghubung LAN Nirkabel terjatuh atau casingnya telah rusak.
(Dapat menyebabkan kebakaran atau sengatan listrik.)
 - Mintalah dealer Anda untuk memeriksanya.

Tindakan kewaspadaan terkait keselamatan



WASPADA

Situasi yang dapat mengakibatkan kerusakan atau cedera fisik.

Saat memasang:



- Jangan memasang di tempat yang dapat terjadi kebocoran gas yang mudah terbakar.
(Dapat menyebabkan kebakaran.)



- Pegang konektor saat melepaskan rakitan harness kawat dari stopkontak.
(Jika tidak maka dapat terjadi kebakaran atau sengatan listrik.)

Saat menggunakan:

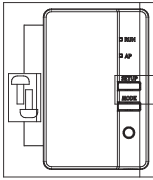


- Jangan menggunakan di tempat yang dapat diakses oleh anak kecil.
(Dapat menyebabkan cedera.)

- Jangan menggunakan produk ini di dekat oven microwave.
(Produk ini dapat memengaruhi komunikasi LAN Nirkabel.)

Aksesori

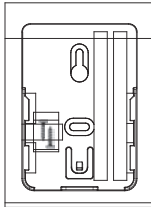
Periksa apakah aksesoris berikut telah disertakan dalam paket Anda.



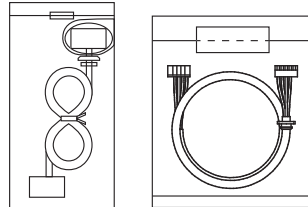
- (A) Satu set alat ini menyertakan item berikut:
Adaptor penghubung LAN Nirkabel: 1 buah,
Stiker nomor seri (*1): 1 buah,
Sekrup (M3 × 8): 2 buah



- (B) Panduan pemasangan: 1 buah



- (C) Satu set alat ini menyertakan item berikut:
Tempat: 1 buah,
Dobel selotip: 2 buah,
Sekrup (M3 × 16): 2 buah



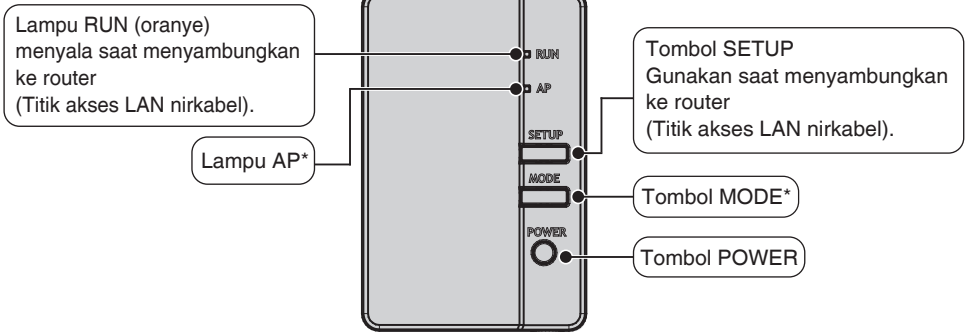
- (D) Rakitan harness kawat (*2): 1 buah
(kawat panjang) untuk TIPE A
Rakitan harness kawat (*2): 1 buah
(kawat pendek) untuk TIPE B

*1 • Stiker nomor seri diperlukan untuk setelan sambungan nirkabel.
Simpanlah di tempat yang aman.

*2 • Jangan menggunakan kabel perpanjangan atau rakitan harness kawat lain.
• Sebagian model sudah dipasang rakitan harness kawat di unit dalam-ruang.

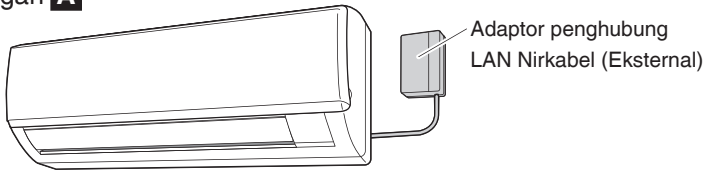
Komponen utama

Adaptor penghubung LAN Nirkabel

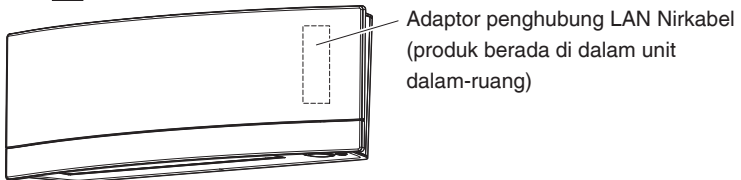


* Tidak beroperasi untuk model BRP072C42.

Jenis pemasangan **A**



Jenis pemasangan **B**



Parameter dasar:

Rentang frekuensi:	2400 MHz–2483,5 MHz
Protokol radio:	IEEE 802.11b/g/n
Saluran RF:	1–13
Catu daya:	DC 14 V / 100 mA

Saluran RF: Saluran frekuensi radio

Unit dalam-ruang yang berlaku

Untuk perincian terbaru tentang pemasangan adaptor penghubung LAN Nirkabel dan unit yang berlaku, kunjungi <http://www.daikinthal.com/product/dmobile>



PERINGATAN

Selalu matikan catu daya saat memasang.
(Menyentuh komponen listrik dapat menyebabkan sengatan listrik.)

Langkah-langkah yang harus diikuti bergantung pada jenis pemasangan:
jenis **A** = Eksternal, jenis **B** = Internal.

1 Pilih tempat pemasangan. (Jika **A**)

Adaptor penghubung LAN Nirkabel harus ditempatkan di lokasi di mana:

- Adaptor penghubung LAN Nirkabel tidak terkena sinar matahari langsung.
- Adaptor penghubung LAN Nirkabel jauh dari sumber panas atau uap.
- Tidak ada sumber uap minyak mesin (ini dapat mempersingkat masa pakai adaptor penghubung LAN Nirkabel).
- Adaptor penghubung LAN Nirkabel berada setidaknya sejauh 1 m dari televisi atau radio (Adaptor penghubung LAN Nirkabel dapat menyebabkan gangguan terhadap gambar atau suara).
- Jarak antara unit dalam-ruang dan adaptor penghubung LAN Nirkabel berada dalam panjang kabel LAN Nirkabel.

2 Pasang adaptor penghubung LAN Nirkabel ke unit dalam-ruang.

■ Jika **A**

Pasang rakitan harness kawat **D**
(kawat panjang) ke unit dalam-ruang.

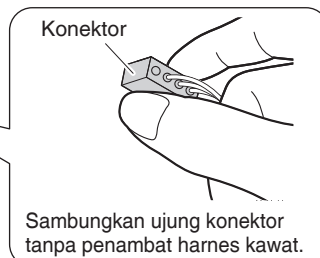
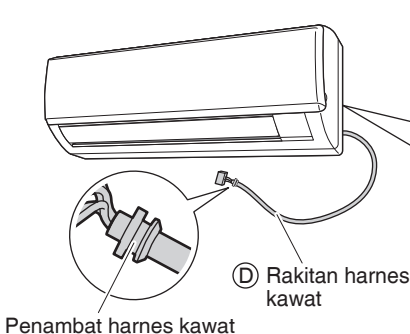
Lepaskan kisi-kisi depan unit dalam-ruang, kemudian sambungkan konektor rakitan harness kawat

D ke konektor "S21" putih pada kotak sambungan listrik.

- Untuk petunjuk mengenai cara melepas kisi-kisi depan atau memasang rakitan harness kawat **D** pada tempatnya, lihat panduan pemasangan pendingin ruangan khusus.
(Rakitan harness kawat **D** dapat menyambungkan ke konektor HA S21.)

⚠ Bahaya

Selalu matikan catu daya saat memasang.
(Menyentuh komponen listrik dapat menyebabkan sengatan listrik.)

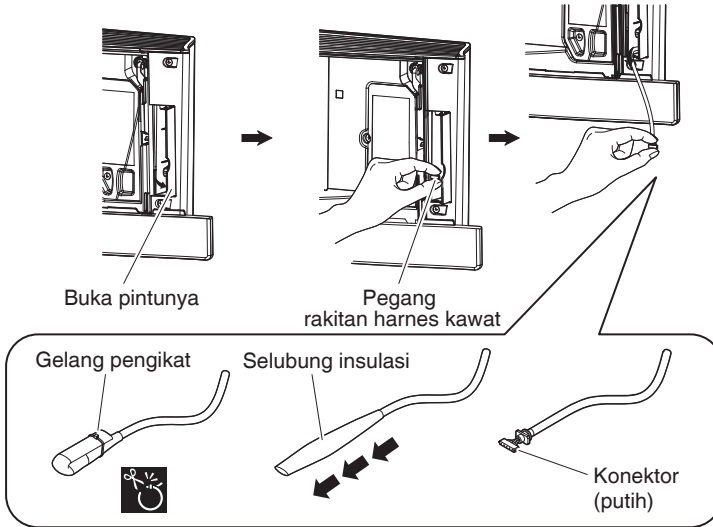


- Jika tidak ada konektor "S21" putih, pasang papan sirkuit tercetak yang tersendiri ke dalam unit dalam-ruang.

■ Jika **B**

JENIS B1

- Sebagian model sudah dipasangi rakitan harness kawat **(D)** di unit dalam-ruang. Dalam hal demikian, lanjutkan pemasangan seperti di bawah ini. Lepaskan panel depan atas dari unit dalam-ruang dan buka pintunya, pegang rakitan harness kawat dengan jari Anda dan tarik keluar, kemudian lepaskan gelang pengikat dan tarik selubung insulasi dari rakitan harness kawat.
- Lihat panduan pemasangan pendingin ruangan Anda untuk perincian melepaskan panel depan atas.

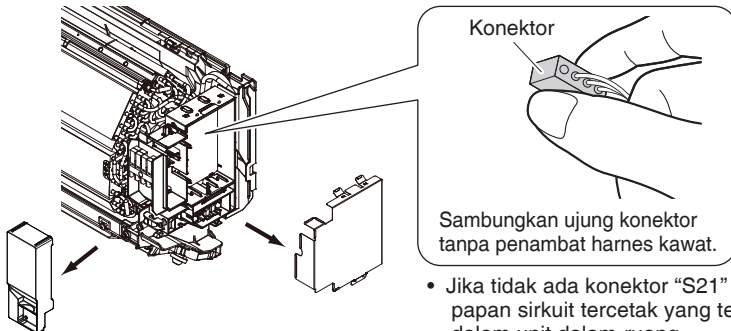


JENIS B2 (Casing kecil) dan B3 (Casing besar)

Pasang rakitan harness kawat **(D)** (kawat pendek) ke unit dalam-ruang.

Lepaskan kisi-kisi depan unit dalam-ruang, kemudian sambungkan konektor rakitan harness kawat **(D)** ke konektor "S21" putih pada kotak sambungan listrik.

- Untuk petunjuk mengenai cara melepas kisi-kisi depan atau memasang rakitan harness kawat **(D)** pada tempatnya, lihat panduan pemasangan pendingin ruangan khusus. (Rakitan harness kawat **(D)** dapat menyambungkan ke konektor HA S21.)



- Jika tidak ada konektor "S21" putih, pasang papan sirkuit tercetak yang tersendiri ke dalam unit dalam-ruang.

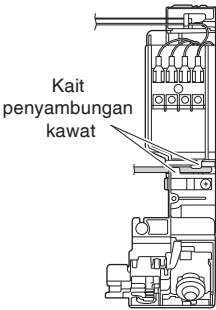
Pemasangan

Pekerjaan
Pemasangan

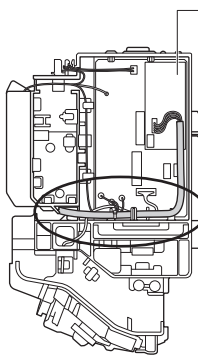
Cara penyambungan kawat

Amankan dan arahkan penyambungan kawat dengan kait penyambungan kawat dan pemandu penyambungan kawat di kotak sambungan listrik seperti yang ditunjukkan dalam gambar.

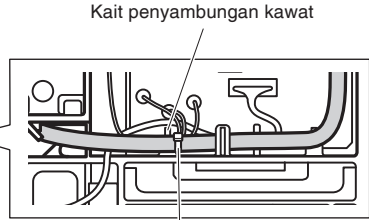
JENIS B2 (Casing kecil)



Tampak depan

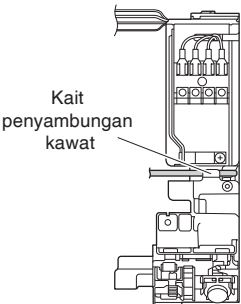


Tampak samping

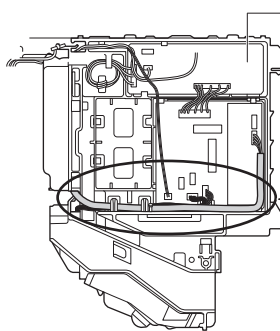


Pemandu penyambungan kawat

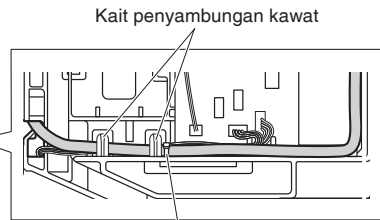
JENIS B3 (Casing besar)



Tampak depan

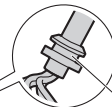
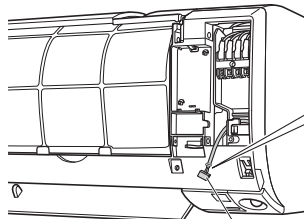


Tampak samping



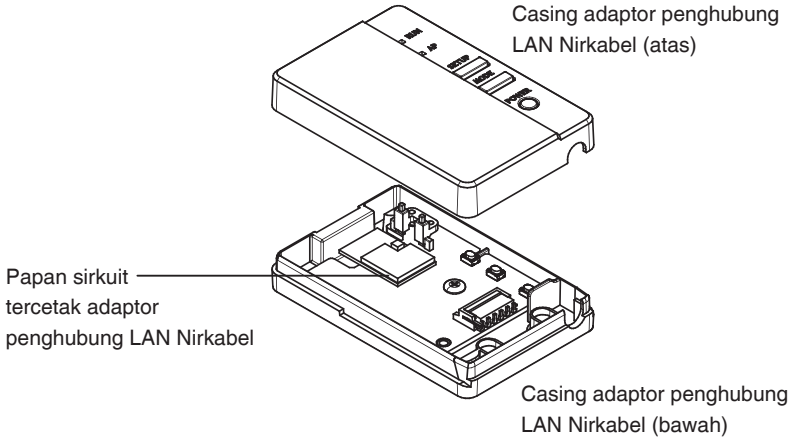
Pemandu penyambungan kawat

Pasang tutup kotak sambungan listrik dan kisi-kisi depan di posisinya semula.



3 Lepaskan casing adaptor penghubung LAN Nirkabel (atas). (Baik untuk **A** maupun **B** .)

Lepaskan casing atas adaptor penghubung LAN Nirkabel.

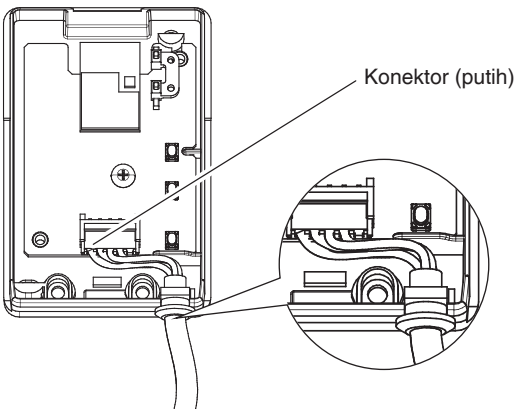


4 Pasang rakitan harness kawat ke adaptor penghubung LAN Nirkabel. (Baik untuk **A** maupun **B** .)

Pasang konektor rakitan harness kawat (putih).

- Kunci rakitan harness kawat ke takik di casing adaptor penghubung LAN Nirkabel (bawah).

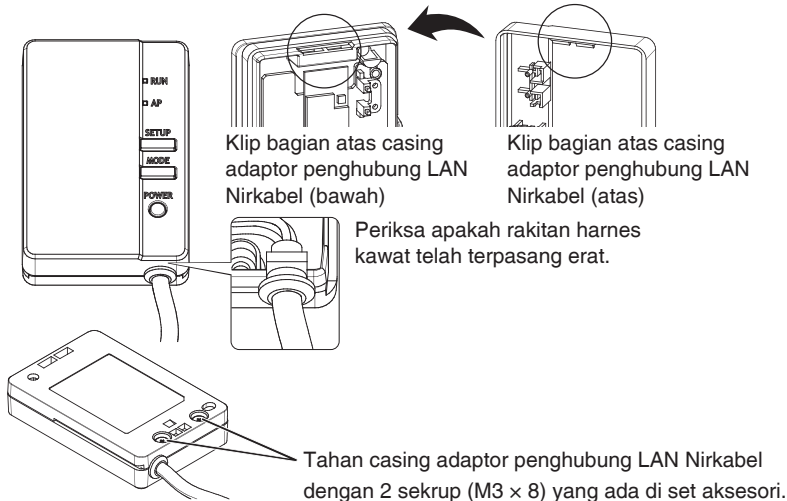
Sambungkan konektor ke warna yang sama.



Kunci rakitan harness kawat dan pastikan tidak ada pengaruh gaya luar.

5. Kembalikan casing adaptor penghubung LAN Nirkabel ke keadaannya semula. (Baik untuk **A** maupun **B**.)

Sangkutkan bagian atas casing atas ke klip di bagian atas casing bawah dan tekan untuk menutup kotak.



6. Pemasangan adaptor penghubung LAN Nirkabel.

■ Jika **A**

Pasang adaptor penghubung LAN Nirkabel di luar unit dalam-ruang.

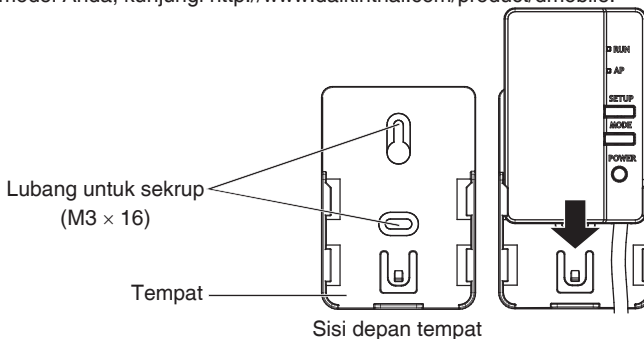
Ada dua cara pemasangan yaitu A1 dan A2.

JENIS A1

Posisi adaptor penghubung LAN Nirkabel pada dinding/permukaan ditahan dengan sekrup. Dalam hal ini, dobel selotip yang ada di set aksesoris tidak diperlukan untuk menahan tempat.

1. Tahan tempat adaptor penghubung LAN Nirkabel pada dinding/permukaan dengan 2 sekrup yang ada di set aksesoris.
2. Pasang adaptor penghubung LAN Nirkabel ke tempat dengan menggeser ke dalamnya.

Untuk perincian terbaru tentang pemasangan adaptor penghubung LAN Nirkabel bagi model Anda, kunjungi <http://www.daikinthalai.com/product/dmobile>.



JENIS A2

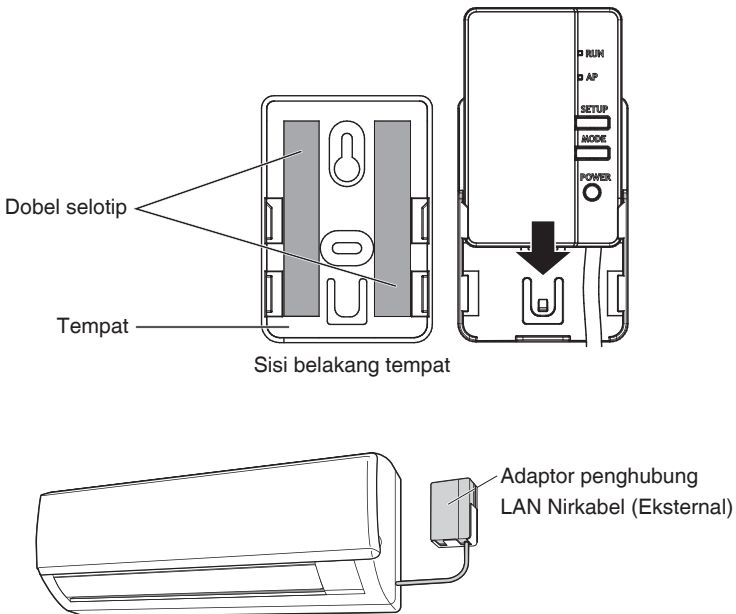
Posisi adaptor penghubung LAN Nirkabel pada dinding/permukaan ditahan dengan dobel selotip. Dalam hal ini, sekrup yang ada di set aksesori tidak diperlukan untuk menahan tempat.

1. Pasang kedua dobel selotip yang ada di set aksesori ke sisi belakang tempat seperti yang ditunjukkan di bawah ini.
2. Tahan tempat adaptor penghubung LAN Nirkabel pada dinding/permukaan dengan dobel selotip.
3. Pastikan tempat yang dipasang ke di dinding/permukaan cukup untuk menahan adaptor penghubung LAN Nirkabel.
4. Pasang adaptor penghubung LAN Nirkabel ke tempat dengan menggeser ke dalamnya.

CATATAN

Dinding/permukaan harus bersih dan tidak berminyak sebelum memasang tempat adaptor penghubung LAN Nirkabel dengan dobel selotip.

Untuk perincian terbaru tentang pemasangan adaptor penghubung LAN Nirkabel bagi model Anda, kunjungi <http://www.daikinthalai.com/product/dmobile>.



Pemasangan

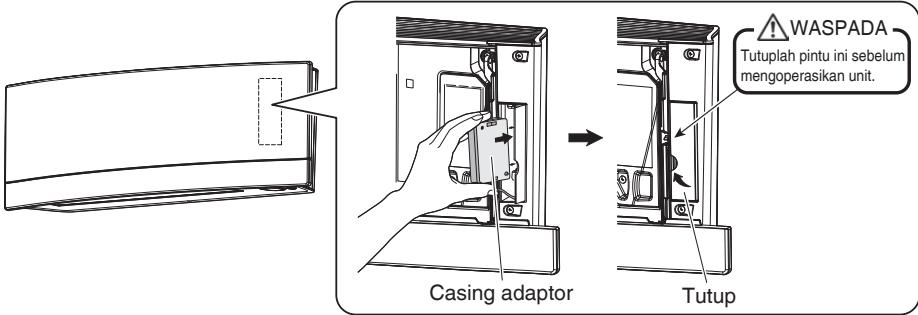
Pekerjaan Pemasangan

■ Jika B

Pasang adaptor penghubung LAN Nirkabel di dalam unit dalam-ruang. Ada tiga cara pemasangan yaitu B1, B2 dan B3 (bergantung pada jenis casing unit dalam-ruang).

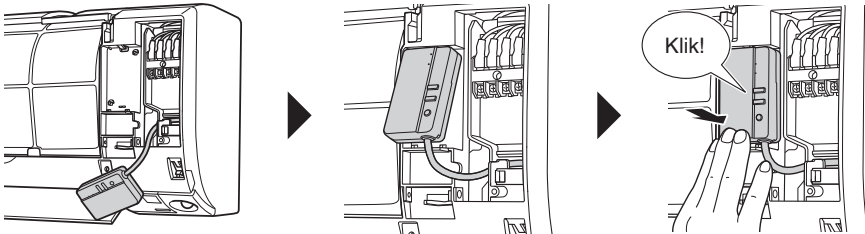
JENIS B1

Pegang casing adaptor dengan jari Anda, masukkan bagian belakangnya ke dalam unit dalam-ruang dan tutuplah pintunya.

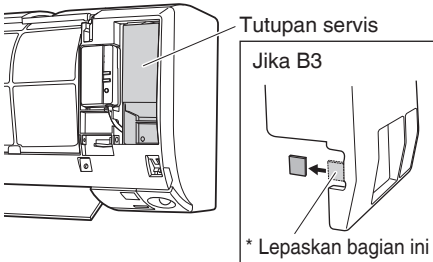


JENIS B2 (Casing kecil) dan B3 (Casing besar)

Pasang adaptor di kisi-kisi depan, mulai dengan bagian atas, kemudian tekan di bagian bawah hingga berbunyi klik.



Pasang penutup servis di posisinya semula.



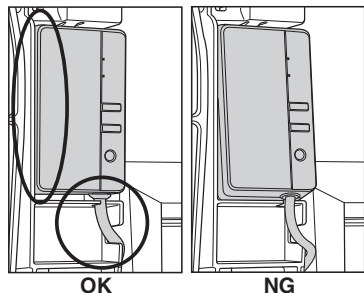
CATATAN

* Bagian ini mungkin berbeda, bergantung pada jenis model pendingin ruangan, jadi periksa sebelum memasang.

CATATAN

Periksalah yang berikut ini:

- 1) Adaptor tidak menonjol dari kisi-kisi depan.
- 2) Kabel penyambungan masuk ke takik dan tidak terjepit di penutup servis.



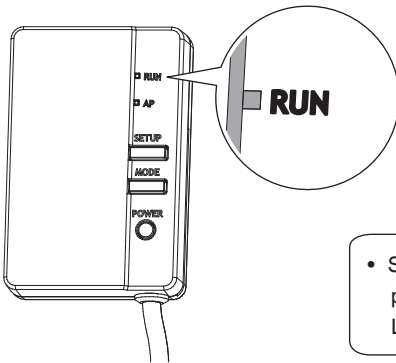
7 Pemeriksaan Fungsionalitas

■ Jika **A**

Hidupkan catu daya utama dan periksa apakah lampu [RUN] pada adaptor penghubung LAN Nirkabel berkedip.

■ Jika **B**

Hidupkan catu daya, tunggu hingga inisialisasi selesai (panel bawah dalam posisi tertutup). Buka pintunya, lepaskan adaptor penghubung LAN Nirkabel dan periksa apakah lampu [RUN] untuk produk tersebut menyala. Setelah memeriksa, kembalikan adaptor penghubung LAN Nirkabel ke dalam unit dan tutup pintunya.



- Saat menghidupkan daya, selalu pasang casing adaptor penghubung LAN Nirkabel (atas).

Pelanggan bertanggung jawab menyediakan yang berikut ini.

- Smartphone atau PC tablet
(OS yang didukung: Android 2.3.3 atau yang lebih baru; iOS 5.0 atau yang lebih baru.)
- Jaringan internet dan perangkat komunikasi
(Modem/router atau perangkat serupa)
- Titik akses LAN Nirkabel
- Nama aplikasi: [DAIKIN Mobile Controller] (gratis)

Metode instalasi untuk aplikasi DAIKIN Mobile Controller

Untuk Ponsel Android

- (1) Buka [Google Play].
- (2) Cari menggunakan nama aplikasi:
[DAIKIN Mobile Controller].
- (3) Ikuti petunjuk di layar untuk menginstal.

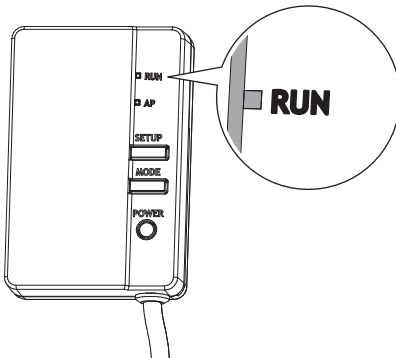
Untuk iPhone

- (1) Buka [App Store].
- (2) Cari menggunakan nama aplikasi:
[DAIKIN Mobile Controller].
- (3) Ikuti petunjuk di layar untuk menginstal.

Setelan Sederhana Koneksi Nirkabel

Penyiapannya sederhana jika ada tombol [WPS] di router (Titik akses LAN Nirkabel).

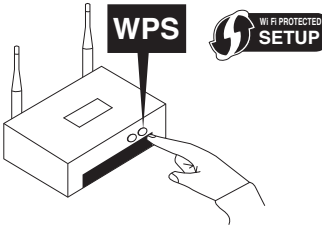
1 Periksa apakah lampu [RUN] berkedip.



2 Tekan tombol [WPS] pada router (Titik akses LAN Nirkabel).

- Pengoperasian [WPS] berbeda-beda sesuai router (Titik akses LAN Nirkabel).
- Lihat dokumentasi yang disertakan bersama router Anda untuk informasi lebih lanjut.

Apakah router Anda memiliki tombol [WPS]?



Untuk informasi lebih lanjut, panduan router Anda.

3 Tekan tombol [SETUP] pada adaptor penghubung LAN Nirkabel selama kurang-lebih 2 detik.

- Lampu [RUN] pada adaptor penghubung LAN Nirkabel berkedip lebih cepat.

Bila adaptor penghubung LAN Nirkabel dan router (Titik akses LAN Nirkabel) telah tersambung, lampu ini akan menyala. Jika Anda gagal menghubungkan, cobalah lagi dari lagi 1

“Setelan Sederhana Koneksi Nirkabel”. (Mungkin saja tidak bisa melakukan

“Setelan Sederhana Koneksi Nirkabel”, bergantung pada kompatibilitas dengan router.)

4 Setelah menyambungkan adaptor penghubung LAN Nirkabel ke router, pengguna akan dapat mendeteksi adaptor penghubung LAN Nirkabel lewat aplikasi DAIKIN Mobile Controller.

[Tentang SSID dan KEY]

[SSID] dan [KEY] ditunjukkan pada stiker nomor seri yang disertakan di aksesoris (A) diperlukan saat menyambungkan pendingin ruangan dan smartphone lewat LAN Nirkabel. Simpanlah di tempat yang aman.

Jika setelan koneksi nirkabel sederhana tidak berhasil dilakukan, lihat metode setelan koneksi lainnya di <http://www.daikinthalai.com/product/dmobile>.

Pemecahan Masalah

Tabel berikut memberikan deskripsi singkat tentang cara menangani masalah atau ketidakpastian saat Anda memasang adaptor penghubung LAN Nirkabel atau membuat setelan koneksi. Lihat Tanya-Jawab pada situs web kami untuk perincian lebih lanjut.

Bila hal ini terjadi	Penjelasan dan tempat yang harus diperiksa
Tidak ada LED yang menyala.	<ul style="list-style-type: none">• Cobalah mengoperasikan unit dengan remote-control inframerah.• Matikan pendingin ruangan dan hidupkan kembali.• Pastikan LED tidak dinonaktifkan di aplikasi.• Periksa pemasangan.• Periksa apakah daya adaptor penghubung LAN Nirkabel telah HIDUP dengan menekan tombol [POWER] pada adaptor.
Adaptor penghubung LAN Nirkabel tidak terlihat pada layar ikhtisar unit (layar "Home") setelah adaptor penghubung LAN Nirkabel dikonfigurasi.	<ul style="list-style-type: none">• Periksa apakah listriknya telah dihidupkan.• Periksa apakah lampu [RUN] menyala.• Jika lampu [RUN] berkedip, coba lagi menyambungkan adaptor penghubung LAN Nirkabel ke jaringan Nirkabel. Pastikan adaptor penghubung LAN Nirkabel cukup dekat dengan router (Titik akses LAN Nirkabel).• Jika lampu [RUN] menyala, pastikan smartphone atau tablet telah tersambung ke jaringan LAN Nirkabel yang sama seperti adaptor penghubung LAN Nirkabel.
Tidak ada yang berhasil.	<ul style="list-style-type: none">• Lihat Tanya-Jawab pada: http://www.daikinthalai.com/product/dmobile

Untuk petunjuk tentang cara mengoperasikan apl kasi DAIKIN Mobile Controller, lihat petunjuk pengoperasian di <http://www.daikinthalai.com/product/dmobile>.

CATATAN

CATATAN



CATATAN

DAIKIN INDUSTRIES, LTD.

Head office:

Umeda Center Bldg., 2-4-12, Nakazaki-Nishi,
Kita-ku, Osaka, 530-8323 Japan

Tokyo office:

JR Shinagawa East Bldg., 2-18-1, Konan,
Minato-ku, Tokyo, 108-0075 Japan
<http://www.daikin.com>

大金工業株式会社

總公司

日本大阪府大阪市北區中崎西二丁目4番12號
梅田中心大廈 郵遞區號 530-8323

東京分公司

日本東京都港區港南二丁目18番1號
JR品川東大廈 郵遞區號108-0075

PT. DAIKIN AIRCONDITIONING INDONESIA

Gedung Wisma Keiai Lantai 18 dan 19,
Jl. Jend. Sudirman Kav.3,
Karet Tengsin, Tanah Abang,
Jakarta Pusat, DKI Jakarta, 10220
Main Line (Hunting): +62-21 572 4377
Fax Line: +62-21 572 4366
<http://www.daikin.co.id>

SIAM DAIKIN SALES CO.,LTD.

22 Soi Onnuch 55/1 On-nuch Rd., Pravet
Subdistrict, Pravet District, Bangkok 10250
Thailand.

Tel : 0-2838-3200

Fax : 0-2721-7607-8

บริษัท สยามไดกันเซลล์ จำกัด

22 ซอยอ่อนนุช 55/1

ถนนอ่อนนุช แขวงประเวศ

เขตประเวศ, กรุงเทพฯ 10250

โทร : 0-2838-3200

โทรสาร : 0-2721-7607-8



This telecommunication
equipment is in compliance with
NTC requirements.

Complies with
IMDA Standards
DA107930